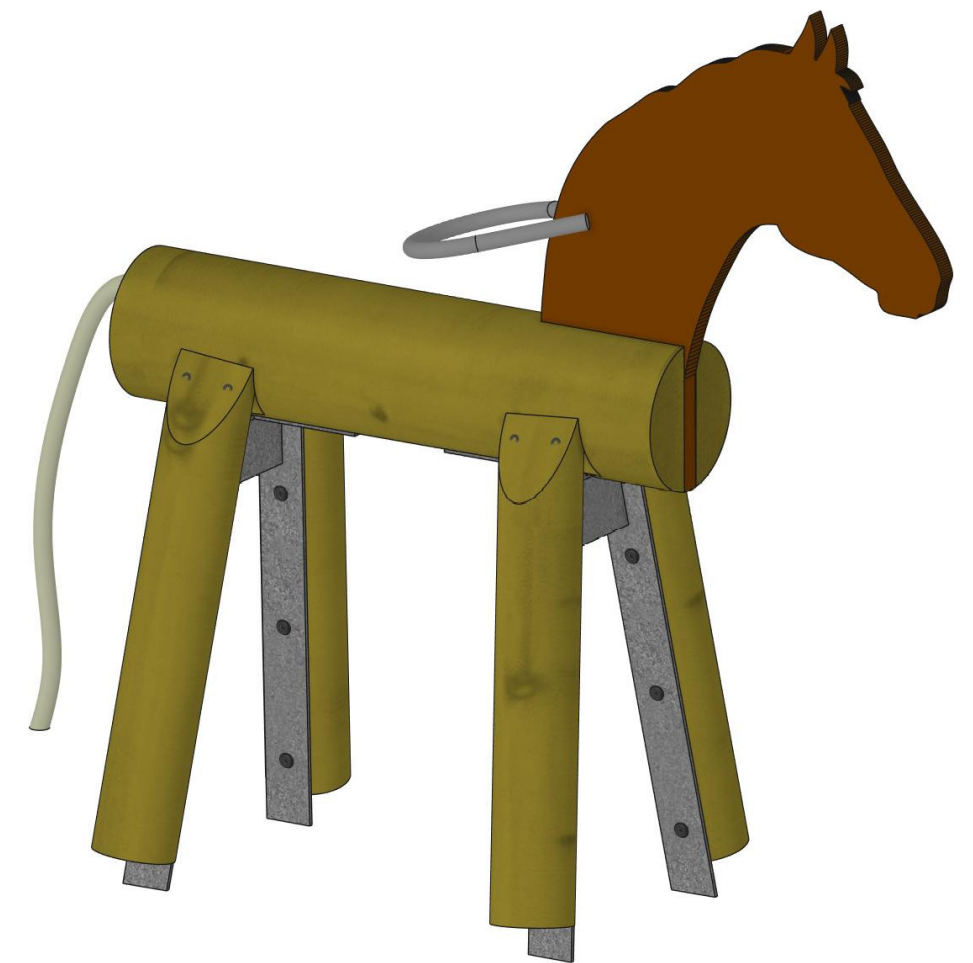
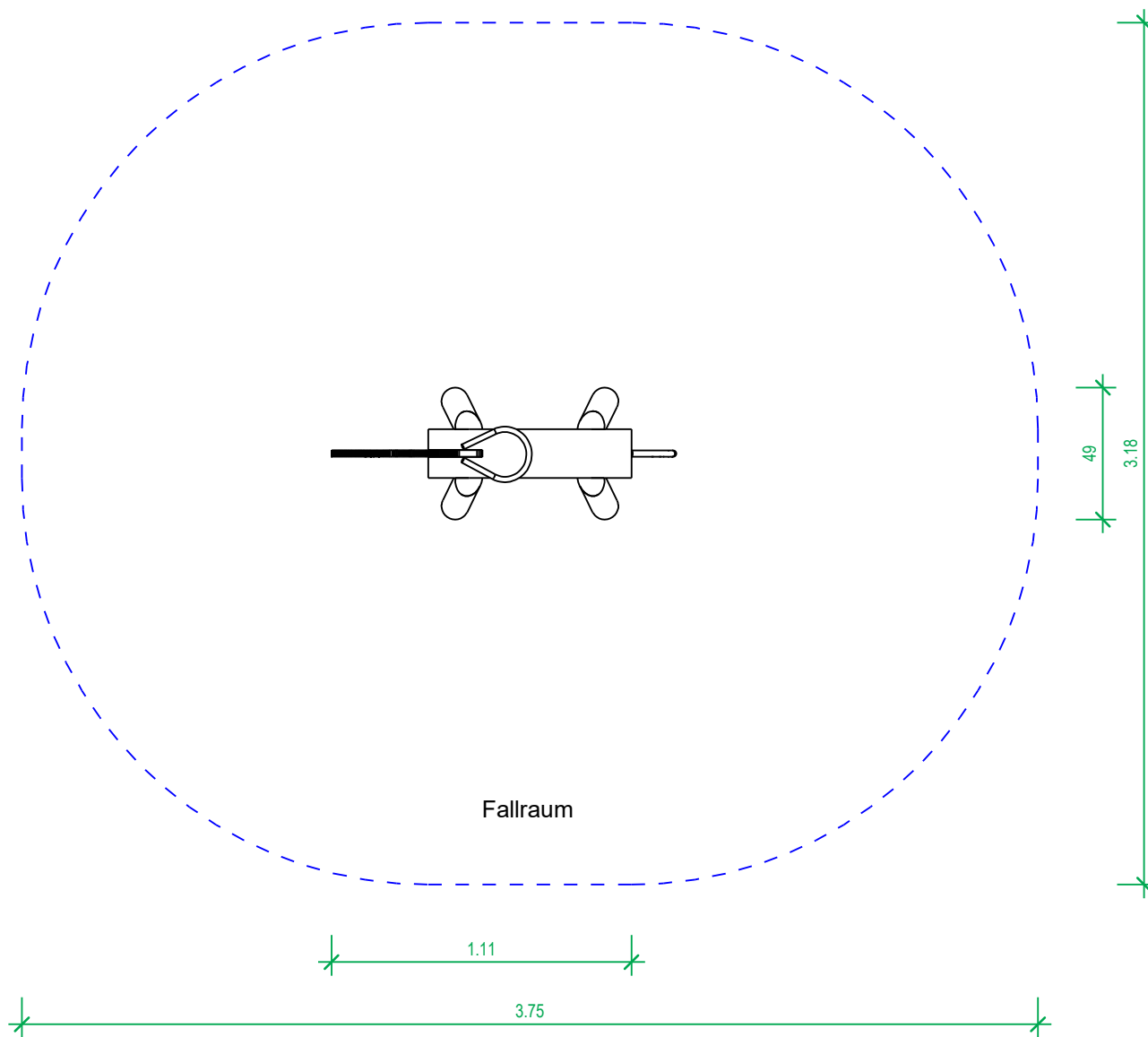


Pferd aus Rundholz
mit Kopf aus HDPE
- Haltegriff aus Kette 6mm
- Schweif aus PP Tau
- Metallrahmen mit integriertem
Pfostenanker verzinkt



32-041 Pferdchen Fundamente

Nr. PL	Name	Material	Anzahl	Breite	Länge	Höhe	Tiefe	Volumen
1	Fundament	Beton C12/15	4	0.400	0.400	0.400	0.600	0.202
			4					0.202

Platzbedarf/Fallraum: 3.75m x 3.18m / 10.00qm
 Außenmaße: L/B/H: 1.11m/0.49m/1.16m
 Schwerstes Bauteil: Pferd: ca. 45.00kg
 Größtes Bauteil: Pferd: 1.11m x 0.51m x 1.57m
 zul. Bodenarten: *Rasen, Sand, Kies, Holzschnitzel,
 synthetischer Fallschutz
 *Rasen nur in Deutschland bis
 max. Fallhöhe 1.50m
 Spielalter: 3-14 Jahre
 max. freie Fallhöhe 0.73m

Hinweis zu Bauteilen aus HDPE / HPL Platten:
 Wenn die Farbe nicht ausdrücklich auf der Zeichnung und
 Auftragsbestätigung angegeben ist, erfolgt die Auswahl
 nach Lagerbestand

PIEPER - HOLZ GmbH,
 Assinghausen
 59939 Olsberg
 Tel: +49 2962/97110
 www.pieperholz.de



Angebotszeichnung M 1:25 A3

Projektname: Pferdchen
 Bestellnummer: 32-041
 Projektbearbeiter: nils
 Plannummer: 15 22.04.2025
 Dateiname: 32-041 Pferdchen

Weitergabe sowie Vervielfältigung dieses Dokuments, Verwertung und
 Mitteilung seines Inhalts sind verboten, soweit nicht ausdrücklich gestattet.
 Zuwiderhandlungen verpflichten zu Schadensersatz. Alle Rechte für den Fall der
 Patent-, Gebrauchsmuster- oder Geschmacksmustereintragung vorbehalten.