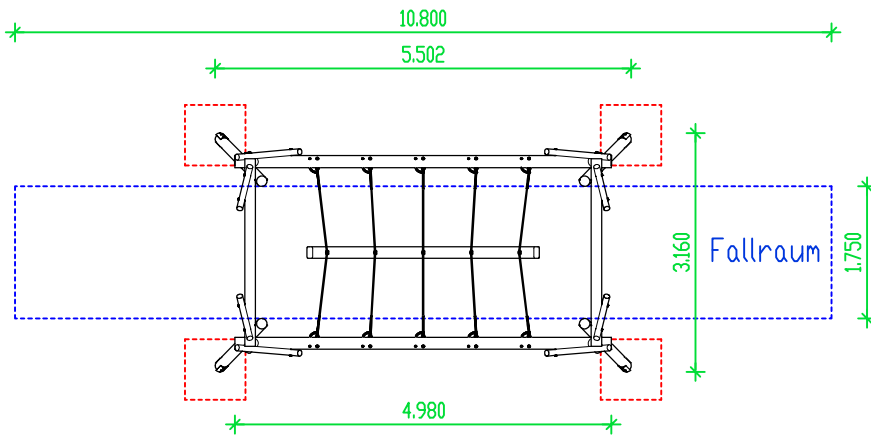


4 Körbe aus Q 188  
75 x 75 x 50cm  
bauseits erstellen  
und in Fundament  
einbringen

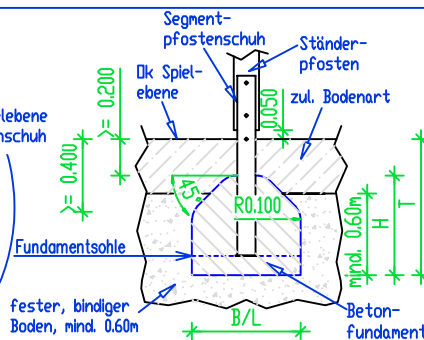
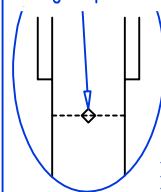


Die Fundamente müssen mindestens 60 cm im festen, bindigen Boden sitzen.

Das Spielgerät, vor allem aber die Lagerungen und Verbinderteile müssen regelmäßig überwacht werden, die Gesamtkonstruktion mindestens 1 x jährlich. Bitte beachten Sie auch unsere Wartungsanleitung unter [www.PieperHolz.de](http://www.PieperHolz.de). Der Fallraum (gestrichelte Linie) muss eingehalten werden.

Fundamente nach EN 1176

Markierung Dk Spielebene am Segmentpfostenschuh



Krokodilschaukel aus PP-Tau  
Best. Nr. 11-040

Angebotszeichnung

05.03.2019 mk/nb M 1: 100 - A4



11-040 Krokodilschaukel

Platzbedarf/Fallraum: 10,80 m x 3,14 m / 18,90qm  
 Außenmaße: L/B/H: 5,51 m/3,14 m/3,19 m  
 Schwerstes Bauteil: Schaukelbalken: ca. 58,00 kg  
 Größtes Bauteil: Schaukelbalken: Ø 0,14 m x 4,98 m  
 zul. Bodenarten: \*Rasen, Sand, Kies, Holzschnitzel, Synthetischer Fallschutz  
 \*Rasen nur in Deutschland

Spielalter: 3 - 14 Jahre  
 max. freie Fallhöhe: 1,50 m

PIEPER - HOLZ GmbH, Assinghausen  
 59939 Olsberg Tel: 02962/97110 Fax: 971131

Weitergabe sowie Vervielfältigung dieses Dokuments, Verwertung und Mitteilung seines Inhalts sind verboten, soweit nicht ausdrücklich gestattet. Zuwiderhandlungen verpflichten zu Schadenersatz. Alle Rechte für den Fall der Patent-, Gebrauchsmuster- oder Geschmacksmustereintragung vorbehalten.

Anzahl	Größe B/L/H/T	Beton C 12/15	Fundamentsohle
4	0,80/ 0,80/ 0,80/ 1,00 m	ca. 1,84m	-0,637 m

