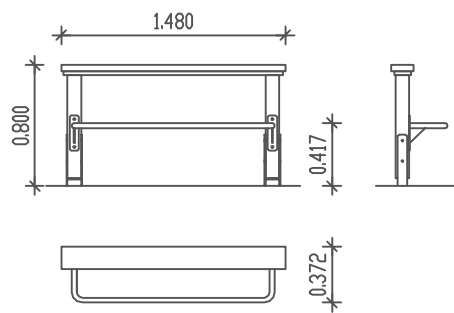


**PIEPER**  
HOLZ



*Jugendbank*  
Best. Nr.: 34-010

M 1 : 50