

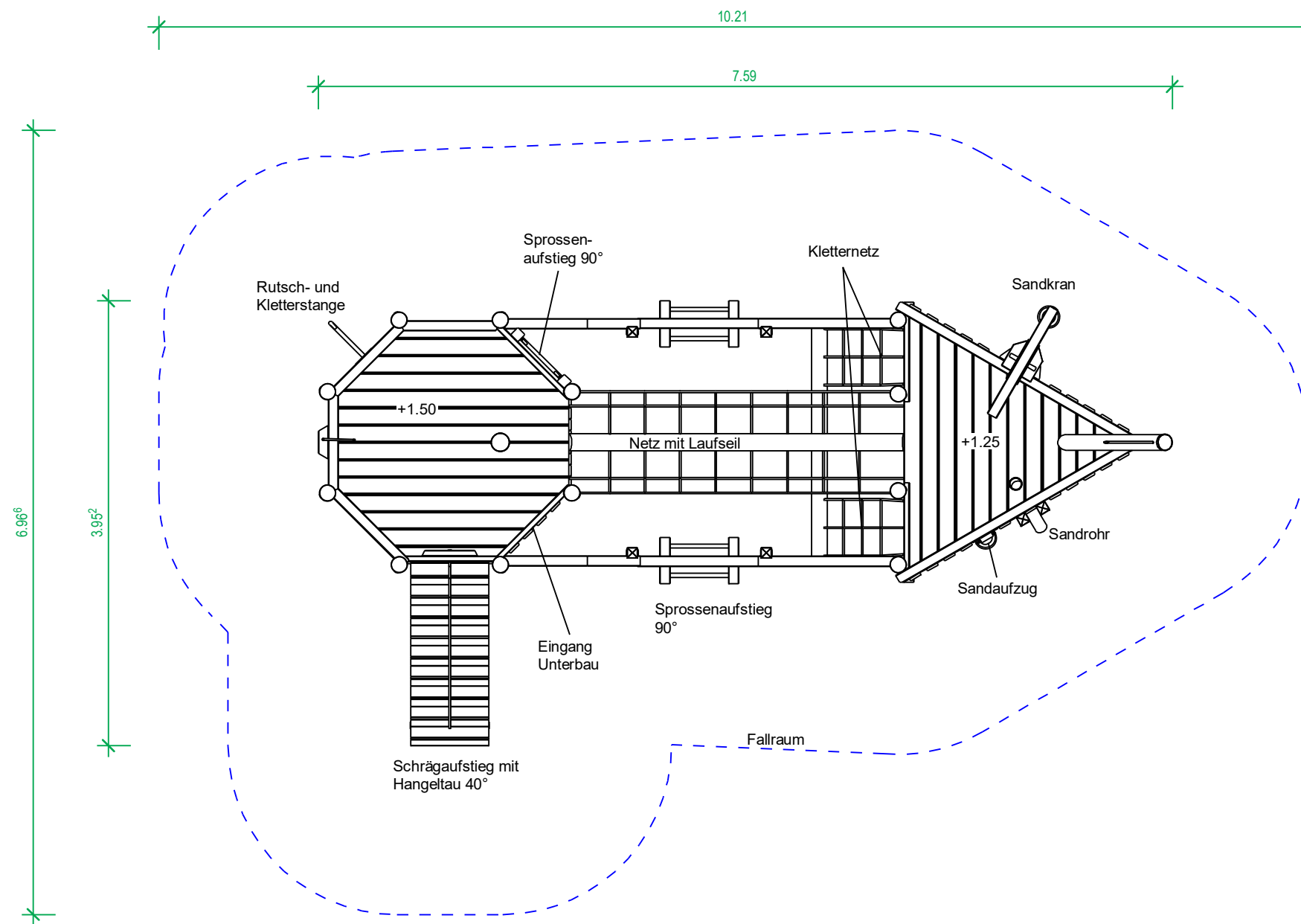
PIEPER - HOLZ GmbH,
 Assinghausen
 59939 Olsberg
 Tel: +49 2962/97110
 www.pieperholz.de



Angebotszeichnung - Ansichten A3

Projektname: Spielschiff Lübeck
 Bestellnummer: 32-006
 Projektbearbeiter: kramer
 Plannummer: 15 29.04.2025
 Dateiname: 32-006 Spielschiff Lübeck

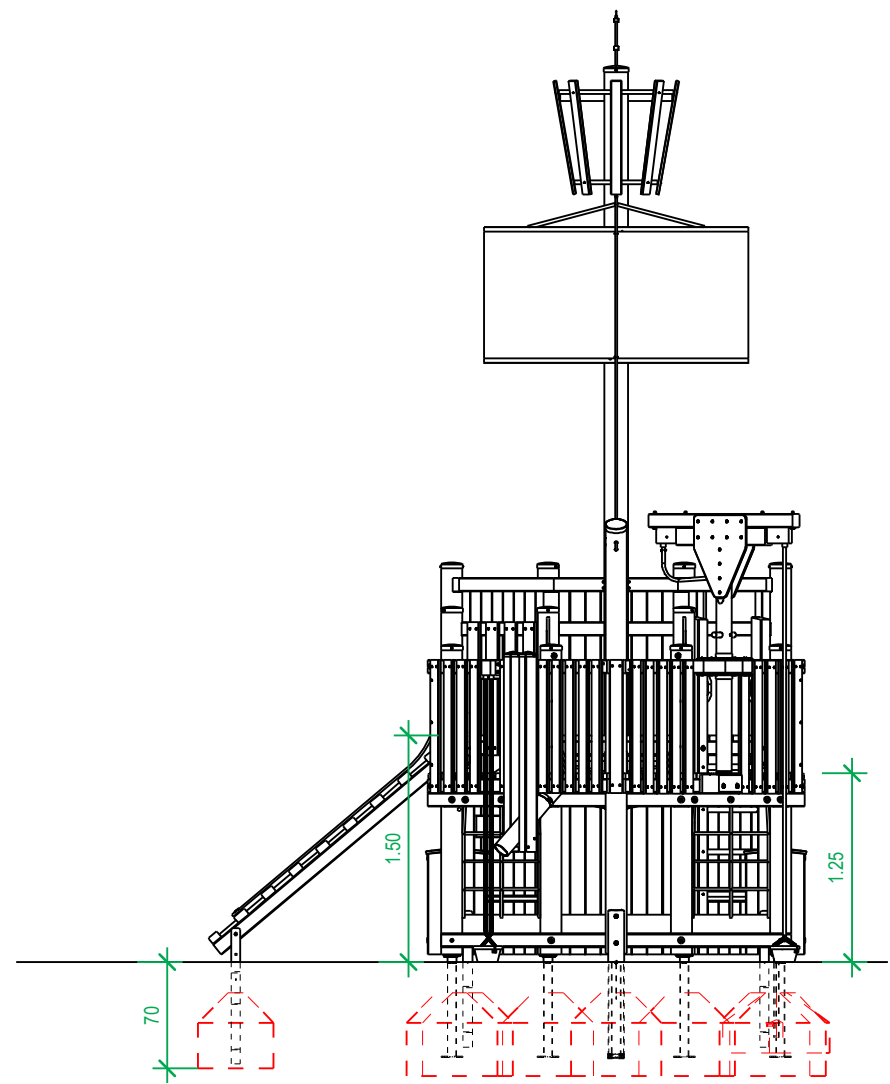
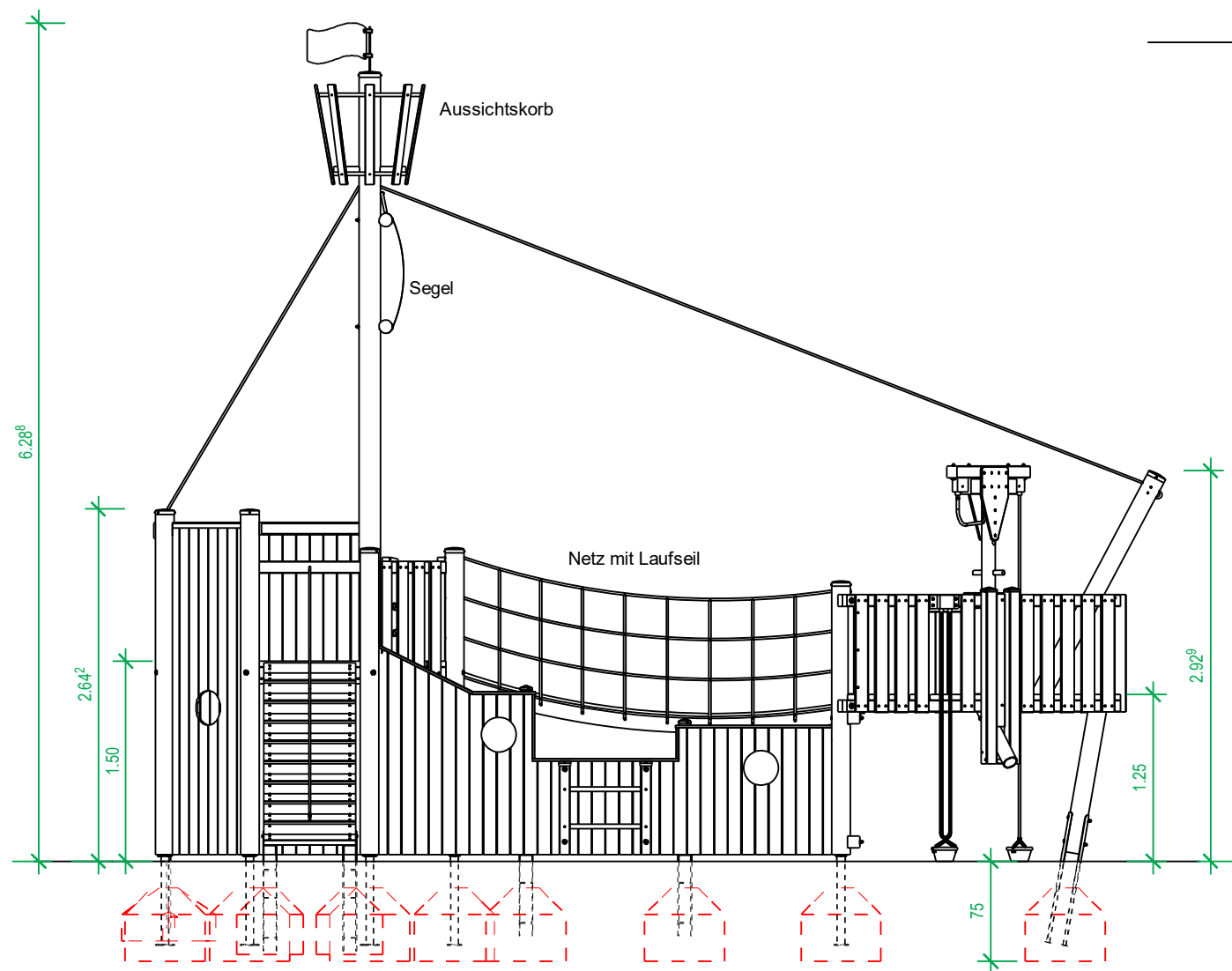
Weitergabe sowie Vervielfältigung dieses Dokuments, Verwertung und Mitteilung seines Inhalts sind verboten, soweit nicht ausdrücklich gestattet. Zuwiderhandlungen verpflichten zu Schadensersatz. Alle Rechte für den Fall der Patent-, Gebrauchsmuster- oder Geschmacksmustereintragung vorbehalten.



- 8-eckturm Ø 2.35m
- Ph 1.50m
- Unterbau 6-seitig geschlossen
- Bankelement 3-schenkelig im Unterbau

Platzbedarf/Fallraum: 10.21m x 6.97m / 52.50qm Außenmaße: L/B/H: 7.59m/3.96m/6.29m Schwerstes Bauteil: 8-eckturm: ca. 700.00kg Größtes Bauteil: 8-eckturm: Ø 2.50m x 3.26m zul. Bodenarten: *Rasen, Sand, Kies, Holzschnitzel, synthetischer Fallschutz *Rasen nur in Deutschland bis max. Fallhöhe 1.50m Spielalter: 3-14 Jahre max. freie Fallhöhe: 1.50m	PIEPER - HOLZ GmbH, Assinghausen 59939 Olsberg Tel: +49 2962/97110 www.pieperholz.de
Angebotszeichnung - Grundriss M 1:50 A3	
Projektname: Spielschiff Lübeck Bestellnummer: 32-006 Projektbearbeiter: kramer Plannummer: 15 29.04.2025 Dateiname: 32-006 Spielschiff Lübeck	
<small>Weitergabe sowie Vervielfältigung dieses Dokuments, Verwertung und Mitteilung seines Inhalts sind verboten, soweit nicht ausdrücklich gestattet. Zuwiderhandlungen verpflichten zu Schadenersatz. Alle Rechte für den Fall der Patent-, Gebrauchsmuster- oder Geschmacksmustereintragung vorbehalten.</small>	





PIEPER - HOLZ GmbH,
 Assinghausen
 59939 Olsberg
 Tel: +49 2962/97110
 www.pieperholz.de



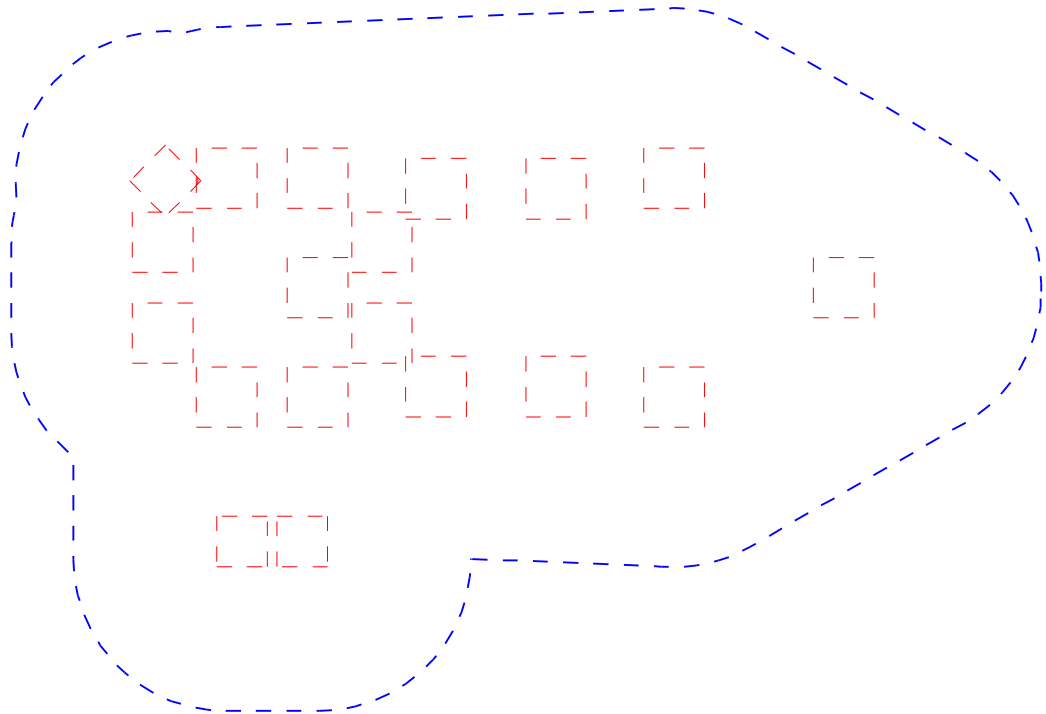
Angebotszeichnung - Seitenansichten M 1:50 A3

Projektname: Spielschiff Lübeck
 Bestellnummer: 32-006
 Projektbearbeiter: kramer
 Plannummer: 15 29.04.2025
 Dateiname: 32-006 Spielschiff Lübeck

Weitergabe sowie Vervielfältigung dieses Dokuments, Verwertung und Mitteilung seines Inhalts sind verboten, soweit nicht ausdrücklich gestattet. Zuwiderhandlungen verpflichten zu Schadensersatz. Alle Rechte für den Fall der Patent-, Gebrauchsmuster- oder Geschmacksmustereintragung vorbehalten.

32-006 Spielschiff Lübeck Fundamentliste

Nr. PL	Name	Material	Anzahl	Breite	Länge	Höhe	Tiefe	Volumen
1	Fundament	Beton C20/25	1	0.600	0.600	0.550	0.750	0.161
2	Fundament	Beton C20/25	9	0.600	0.600	0.550	0.750	1.446
3	Fundament	Beton C20/25	2	0.600	0.600	0.550	0.750	0.321
4	Fundament	Beton C20/25	4	0.600	0.600	0.550	0.750	0.643
5	Fundament	Beton C20/25	1	0.500	0.500	0.400	0.600	0.071
7	Fundament	Beton C20/25	2	0.500	0.500	0.500	0.700	0.191
			19					2.833



Das Spielgerät, vor allem aber die Lagerungen und die Verbinderteile müssen regelmäßig überwacht werden, die Gesamtkonstruktion mindestens 1 x jährlich.

Besonders zu beachten:

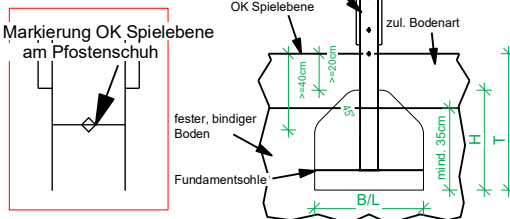
-
-

Bitte Beachten Sie auch unsere Wartungsanleitungen unter "www.PieperHolz.de"

"Der Fallraum (gestrichelte Linie) muss eingehalten werden. Er darf sich nicht mit anderen Fallräumen überschneiden

Fundamente nach EN 1176

Markierung OK Spielebene am Pfostenschuh



Die Fundamente müssen mindestens 35cm in festem, bindigen Boden sitzen.

PIEPER - HOLZ GmbH,
Assinghausen
59939 Olsberg
Tel: +49 2962/97110
www.pieperholz.de



Angebotszeichnung - Fundamentliste M 1:75 A4

Projektname: Spielschiff Lübeck
Bestellnummer: 32-006
Projektbearbeiter: kramer
Plannummer: 15 29.04.2025
Dateiname: 32-006 Spielschiff Lübeck

Weitergabe sowie Vervielfältigung dieses Dokuments, Verwertung und Mitteilung seines Inhalts sind verboten, soweit nicht ausdrücklich gestattet. Zuwiderhandlungen verpflichten zu Schadenersatz. Alle Rechte für den Fall der Patent-, Gebrauchsmuster- oder Geschmacksmustereintragung vorbehalten.