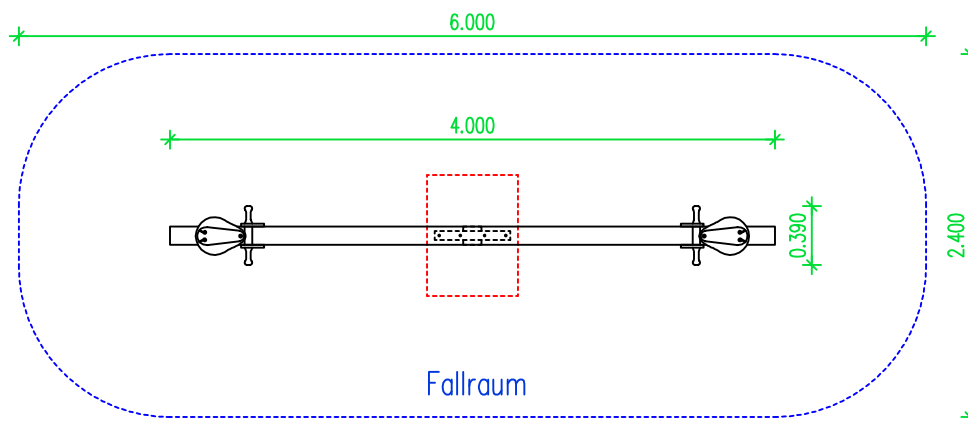
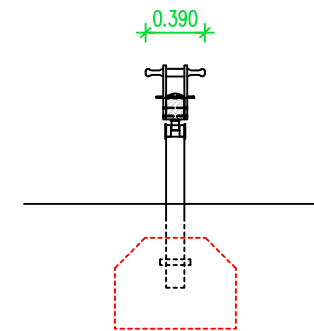


PKW-Reifen als Dämpfung sind bauseits zu beschaffen und einzubauen.
Bei Verwendung der Wippendämpfer Best. Nr. 13-008 oder 13-009 entfallen die Reifen.



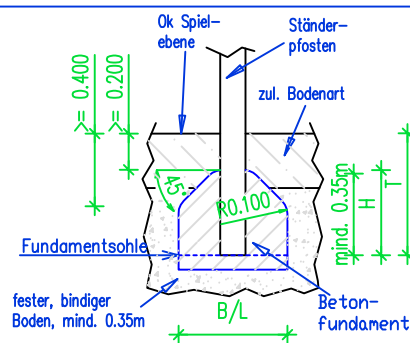
Die Fundamente müssen mindestens 35 cm im festen, bindigen Boden sitzen.

Das Spielgerät, vor allem aber die Lagerungen und Verbinderteile müssen regelmäßig überwacht werden, die Gesamtkonstruktion mindestens 1 x jährlich.

Bitte beachten Sie auch unsere Wartungsanleitung unter "www.PieperHolz.de".

Der Fallraum (gestrichelte Linie) muss eingehalten werden.

Fundamente nach EN 1176



Wippe zweisitzig Best. Nr. 13-003 und Best Nr. 13-004			
Angebotszeichnung 13-003 - 004 Wippe zweisitzig			
15.01.2021	mk/nb	M 1 : 50	
Platzbedarf/Fallraum:	6.00 m x 2.40 m / 14.00 qm		
Außenmaße:	L/B/H: 4.00 m x 0.23 m x 1.30 m		
Schwerstes Bauteil:	Wippbalken ca. 60.00 kg		
Größtes Bauteil:	Wippbalken 4.00 x 0.39 x 0.36 m		
zul. Bodenarten:	*Rasen, Sand, Kies, Holzschnitzel, Synthetischer Fallschutz *Rasen nur in Deutschland		
Spielalter:	0 - 14 Jahre		
max. freie Fallhöhe:	1.21 m		
PIEPER - HOLZ GmbH, Assinghausen 59939 Olsberg Tel: 02962/97110 Fax: 971131			
Weitergabe sowie Vervielfältigung dieses Dokuments, Verwertung und Mitteilung seines Inhalts sind verboten, soweit nicht ausdrücklich gestattet. Zuwiderhandlungen verpflichten zu Schadenersatz. Alle Rechte für den Fall der Patent-, Gebrauchsmuster- oder Geschmacksmustereintragung vorbehalten.			

Anzahl	Größe B/L/H/T	Beton C 12/15	Fundamente
1	0.80/ 0.60/ 0.60/ 0.80m	ca. 0.25 cbm	-0.555 m