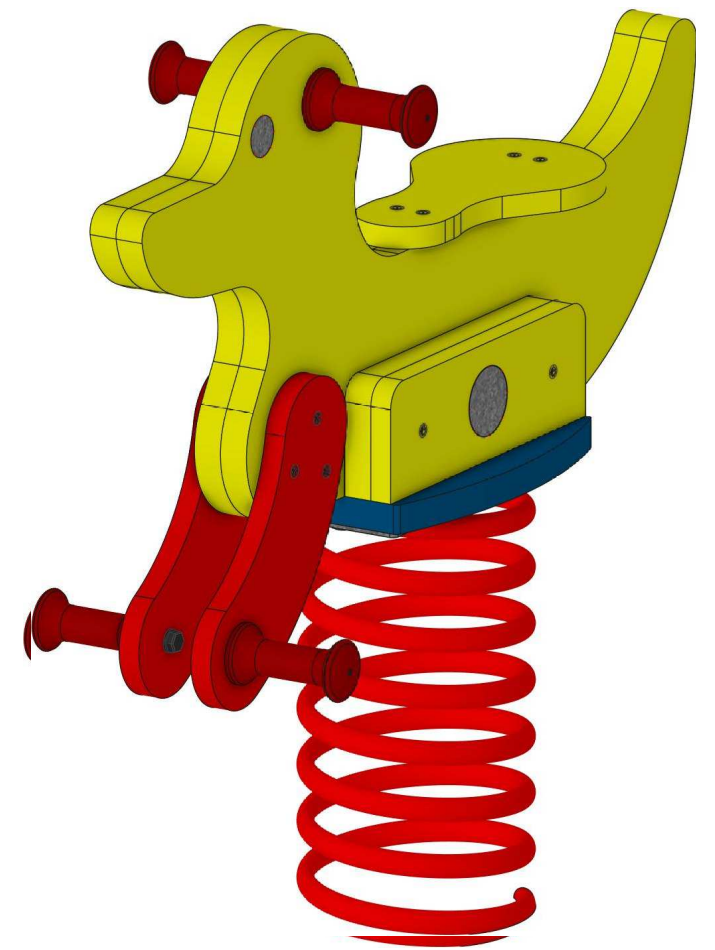
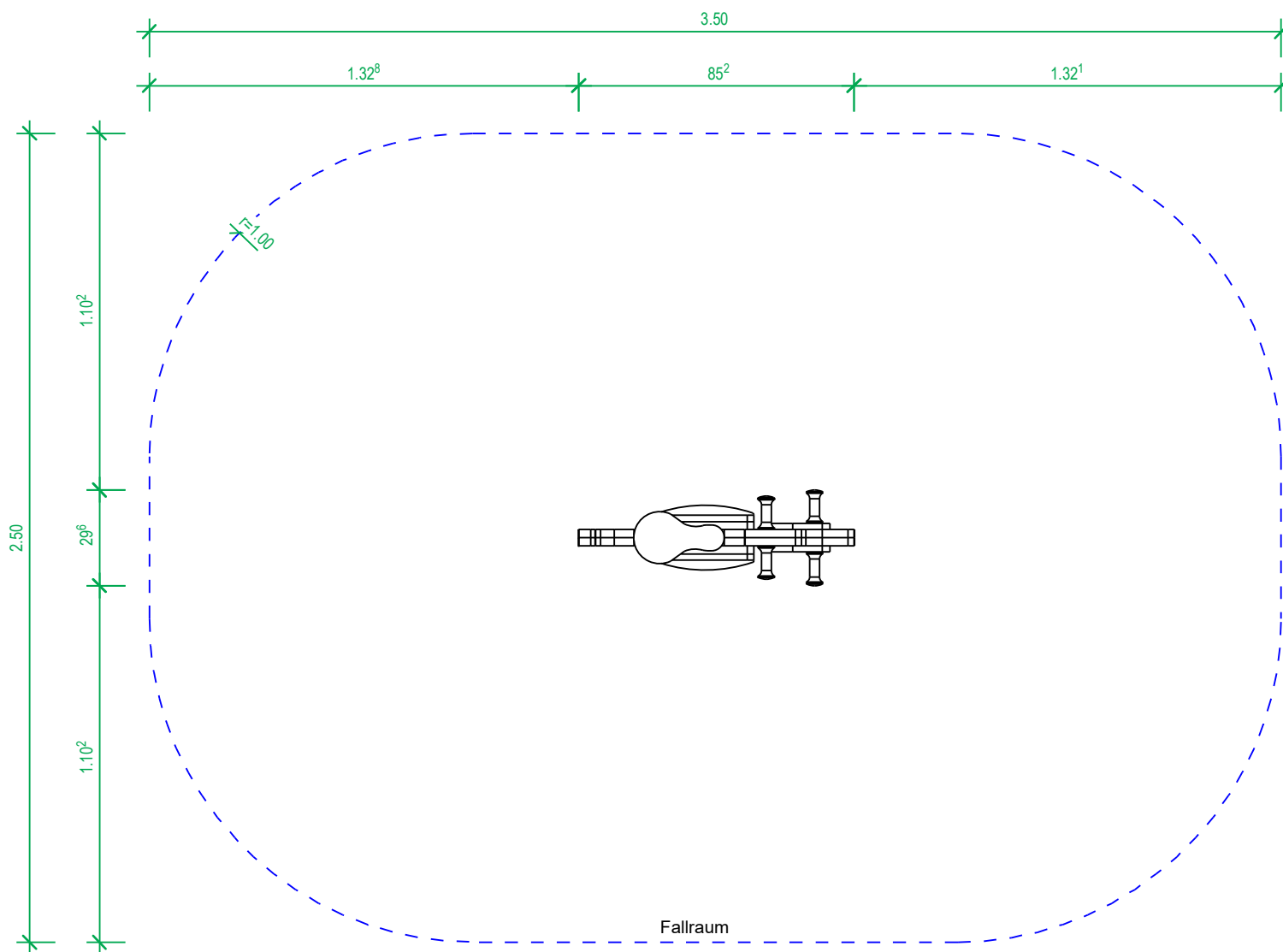


Lieferumfang:

- 1 Federspielgerät "Ente" mit Erdanker

Aufbauabfolge:

- Fundamentloch für Erdanker ausheben.
- Federspielgerät mit Erdanker aufstellen und ausrichten.
- Zur fixierung des Erdankers reicht normalbindiger Boden aus.
- Lediglich bei Sandböden wird die untere Erdankerplatte mit einem Betonfundament versehen.
- Fundamentloch mit Erdreich auffüllen.- Erdreich sorgfältig verdichten.



Platzbedarf/Fallraum:	3.50m x 2.50m / 7.90qm
Außenmaße:	L/B/H: 0.86m/0.26m/0.80m
Schwerstes Bauteil:	Ente mit Erdanker: ca. 39.00kg
Größtes Bauteil:	Ente mit Erdanker: 0.86m x 0.26m x 1.40m
zul. Bodenarten:	*Rasen, Sand, Kies, Holzschnitzel, synthetischer Fallschutz *Rasen nur in Deutschland bis max. Fallhöhe 1.50m
Spielalter:	3-14 Jahre
max. freie Fallhöhe:	0.62m
Hinweis zu Bauteilen aus HDPE / HPL Platten: Wenn die Farbe nicht ausdrücklich auf der Zeichnung und Auftragsbestätigung angegeben ist, erfolgt die Auswahl nach Lagerbestand	

PIEPER - HOLZ GmbH, Assinghausen 59939 Olsberg Tel: +49 2962/97110 www.pieperholz.de	
Aufbauanleitung	M 1:20 A3
Projektname:	Einzelfederspielgerät Ente
Bestellnummer:	14-003
Projektbearbeiter:	kramer
Plannummer:	15 28.08.2025
Dateiname:	14-003 Einzelfederspielgerät Ente
<small>Weitergabe sowie Vervielfältigung dieses Dokuments, Verwertung und Mitteilung seines Inhalts sind verboten, soweit nicht ausdrücklich gestattet. Zuwiderhandlungen verpflichten zu Schadenersatz. Alle Rechte für den Fall der Patent-, Gebrauchsmuster- oder Geschmacksmustereintragung vorbehalten.</small>	