

Das Spielgerät, vor allem aber die Lagerungen und Verbinderteile müssen regelmäßig überwacht werden, die Gesamtkonstruktion mindestens 1 x jährlich.

Besonders zu beachten:

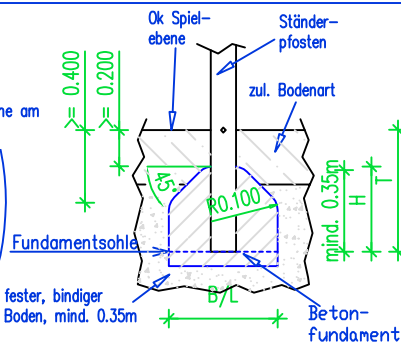
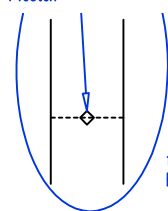
- Abnutzung der Schüssel und Ketten der Schaukelabhängungen.
- Fester Sitz aller Verschraubungen.

Bitte beachten Sie auch unsere Wartungsanleitung unter "www.PieperHolz.de".

Der Fallraum (gestrichelte Linie) muss eingehalten werden. Er darf sich nicht mit anderen Fallräumen überschneiden.

Fundamente nach EN 1176

Markierung Ok Spielebene am Pfosten



Die Fundamente müssen mindestens 35 cm im festen, bindigen Boden sitzen.

Anzahl	Größe B/L/H/T	Beton C 20/25	Fundamentsohle
6	0.60/ 1.20/ 0.55/ 0.75 m	ca. 2.00 cbm	-0.650 m

ALU-Sechseckschaukel Dph 2.50 m
Best. Nr. 11-032

Angebotszeichnung

11-031 - 032 Sechseckschaukel

05.03.2019

mk/nb

M 1 : 100

Platzbedarf/Fallraum: 12.81 m x 13.78 m / 61.85qm
 Außenmaße: L/B/H: 6.67 m/5.88 m/2.75 m
 Schwerstes Bauteil: Pfosten: ca. 30.00 kg
 Größtes Bauteil: Pfosten: 0.105 m x 0.105 m x 3.50 m
 zul. Bodenarten: *Rasen, Sand, Kies, Holzschnitzel, Synthetischer Fallschutz
 *Rasen nur in Deutschland
 Spielalter: 3 - 14 Jahre
 max. freie Fallhöhe: 1.45 m

PIEPER - HOLZ GmbH, Assinghausen
59939 Olsberg Tel: 02962/97110 Fax: 971131

Weitergabe sowie Vervielfältigung dieses Dokuments, Verwertung und Mitteilung seines Inhalts sind verboten, soweit nicht ausdrücklich gestattet. Zuwiderhandlungen verpflichten zu Schadenersatz. Alle Rechte für den Fall der Patent-, Gebrauchsmuster- oder Geschmacksmustereintragung vorbehalten.

