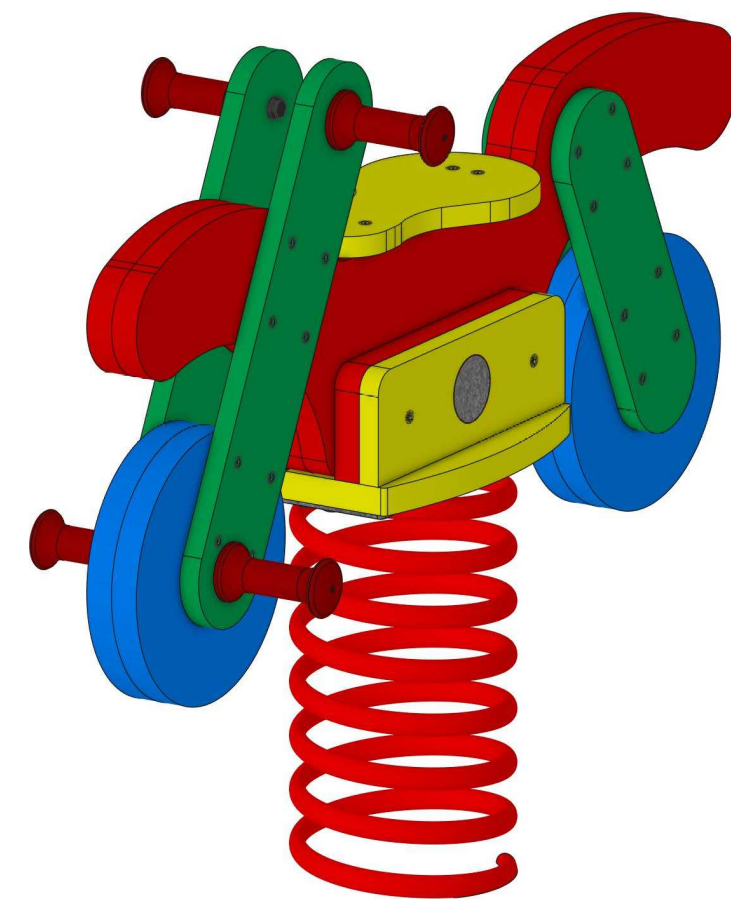
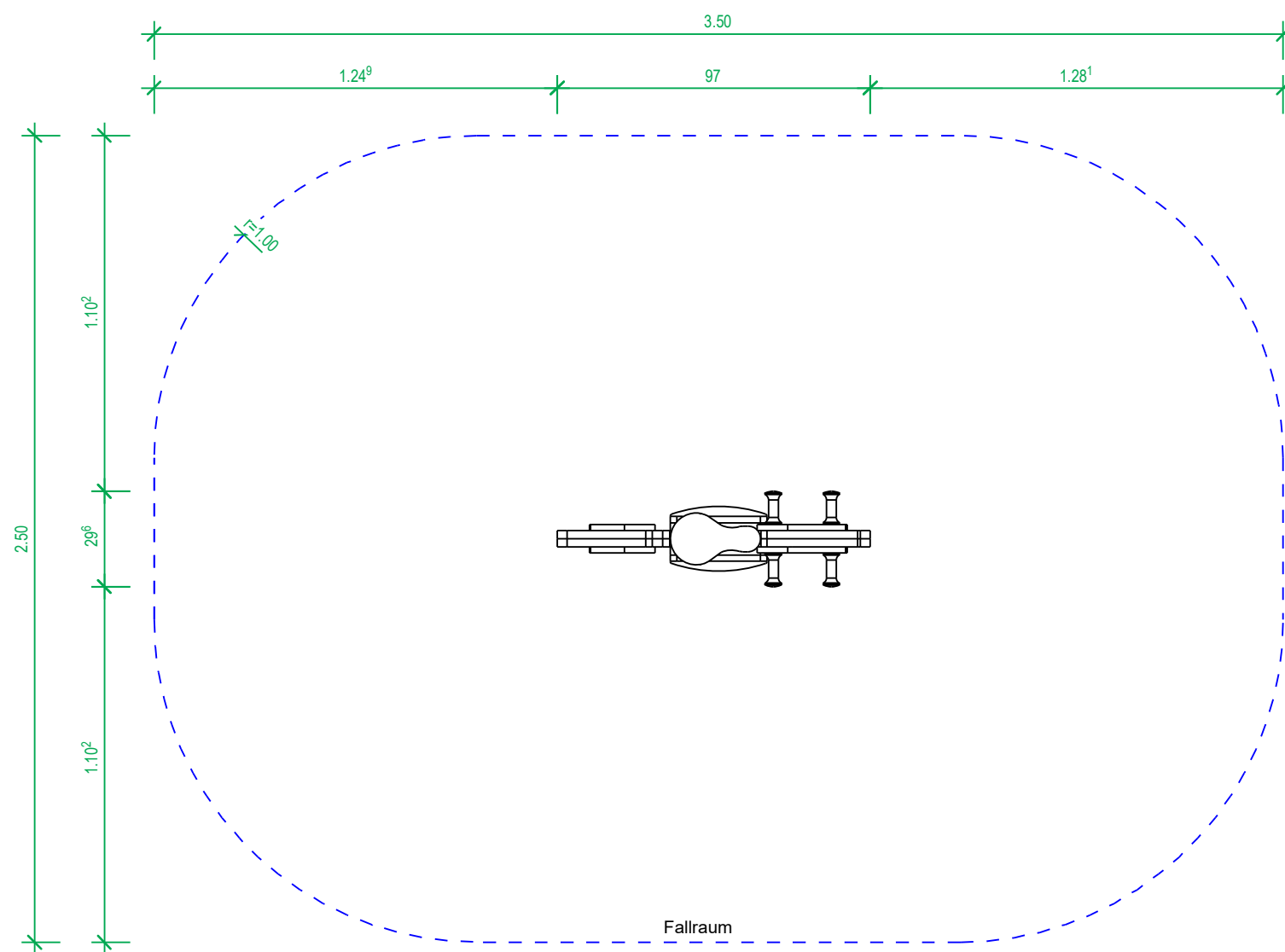


Lieferumfang:
- 1 Federspielgerät "Motorrad" mit Erdanker

Aufbauabfolge:
- Fundamentloch für Erdanker ausheben.
- Federspielgerät mit Erdanker aufstellen und ausrichten.
- Zur fixierung des Erdankers reicht normal-
bindiger Boden aus.
Lediglich bei Sandböden wird die untere Erdankerplatte mit einem
Betonfundament versehen.
- Fundamentloch mit Erdreich auffüllen.- Erdreich sorgfältig verdichten.



Platzbedarf/Fallraum: 3.50m x 2.50m / 7.90qm Außenmaße: L/B/H: 0.97m/0.37m/0.77m Schwerstes Bauteil: Motorrad mit Erdanker: ca. 43.00kg Größtes Bauteil: Motorrad mit Erdanker: 0.97m x 0.37m x 1.37m zul. Bodenarten: *Rasen, Sand, Kies, Holzschnitzel, synthetischer Fallschutz *Rasen nur in Deutschland bis max. Fallhöhe 1.50m Spielalter: 3-14 Jahre max. freie Fallhöhe: 0.599m Hinweis zu Bauteilen aus HDPE / HPL Platten: Wenn die Farbe nicht ausdrücklich auf der Zeichnung und Auftragsbestätigung angegeben ist, erfolgt die Auswahl nach Lagerbestand	PIEPER - HOLZ GmbH, Assinghausen 59939 Olsberg Tel: +49 2962/97110 www.pieperholz.de Aufbauleitung: M 1:20 A3 Projektname: Federspielgerät Motorrad Bestellnummer: 14-011 Projektbearbeiter: kramer Plannummer: 15 28.08.2025 Dateiname: 14-011 Einzelfederspielgerät Motorrad <small>Weitergabe sowie Vervielfältigung dieses Dokuments, Verwertung und Mitteilung seines Inhalts sind verboten, soweit nicht ausdrücklich gestattet. Zuwiderhandlungen verpflichten zu Schadenersatz. Alle Rechte für den Fall der Patent-, Gebrauchsmuster- oder Geschmacksmustereintragung vorbehalten.</small>
--	--