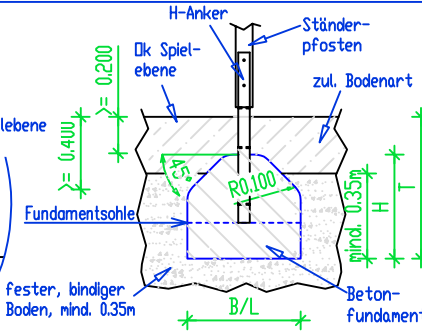
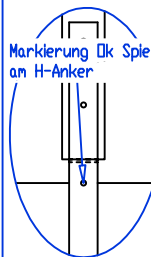


Die Fundamente müssen mindestens 35 cm im festen, bindigen Boden sitzen.

Das Spielgerät, vor allem aber die Lagerungen und Verbinderteile müssen regelmäßig überwacht werden, die Gesamtkonstruktion mindestens 1 x jährlich. Bitte beachten Sie auch unsere Wartungsanleitung unter [www.PieperHolz.de](http://www.PieperHolz.de). Der Fallraum (gestrichelte Linie) muss eingehalten werden.

Fundamente nach EN 1176



Pos.	Anzahl	Größe B/L/H/T	Beton C 12/15	Fundamentsohle
1	4	0.60/ 0.60/ 0.55/ 0.75 m	ca. 0.66 cbm	-0.560 m
2	1	1.12/ 0.50/ 0.50/ 0.70 m	ca. 0.23cbm	
3	2	0.50/ 0.50/ 0.35/ 0.55m	ca. 0.12 cbm	

Kletterkombination A  
Best.-Nr. 21-043

Angebotszeichnung

21.11.25 nb/mk M 1:100 - A4

21-043 Kletterkombination klein

Platzbedarf/Fallraum: 5.93 x 6.19m / 32.93qm  
 Außenmaße: L/B/H: 2.15m/2.07m/2.40m  
 Schwerstes Bauteil: Horizontalnetz: ca. 90.00kg  
 Größtes Bauteil: Horizontalnetz: 1.73m x 1.99m x 0.12m  
 zul. Bodenarten: Sand, Kies, Holzschnitzel, Synthetischer Fallschutz

Spielalter: 3 - 14 Jahre  
 max. freie Fallhöhe: 2.40m

PIEPER - HOLZ GmbH, Assinghausen  
 59939 Olsberg Tel: 02962/97110 Fax: 971131

Weitergabe sowie Vervielfältigung dieses Dokuments, Verwertung und Mitteilung seines Inhalts sind verboten, soweit nicht ausdrücklich gestattet. Zuwiderhandlungen verpflichten zu Schadenersatz. Alle Rechte für den Fall der Patent-, Gebrauchsmuster- oder Geschmacksmustereintragung vorbehalten.

