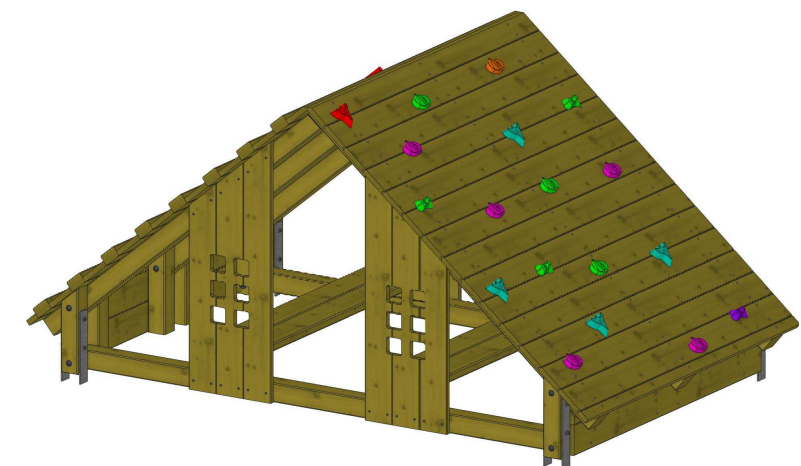
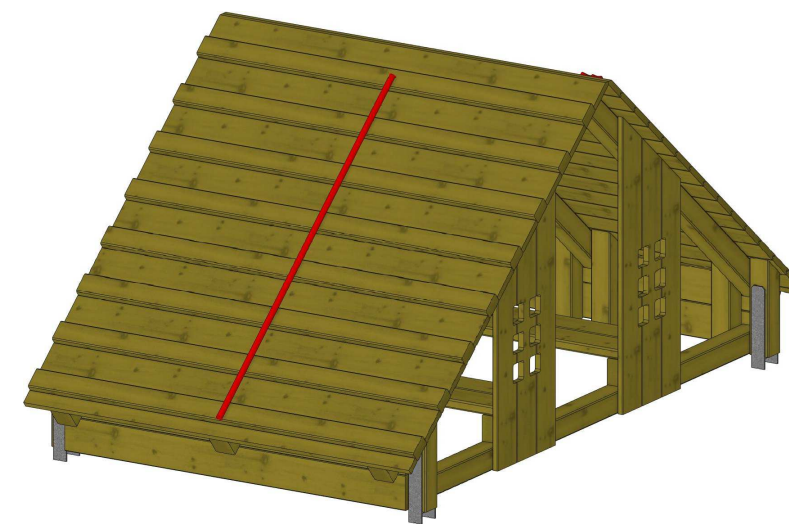
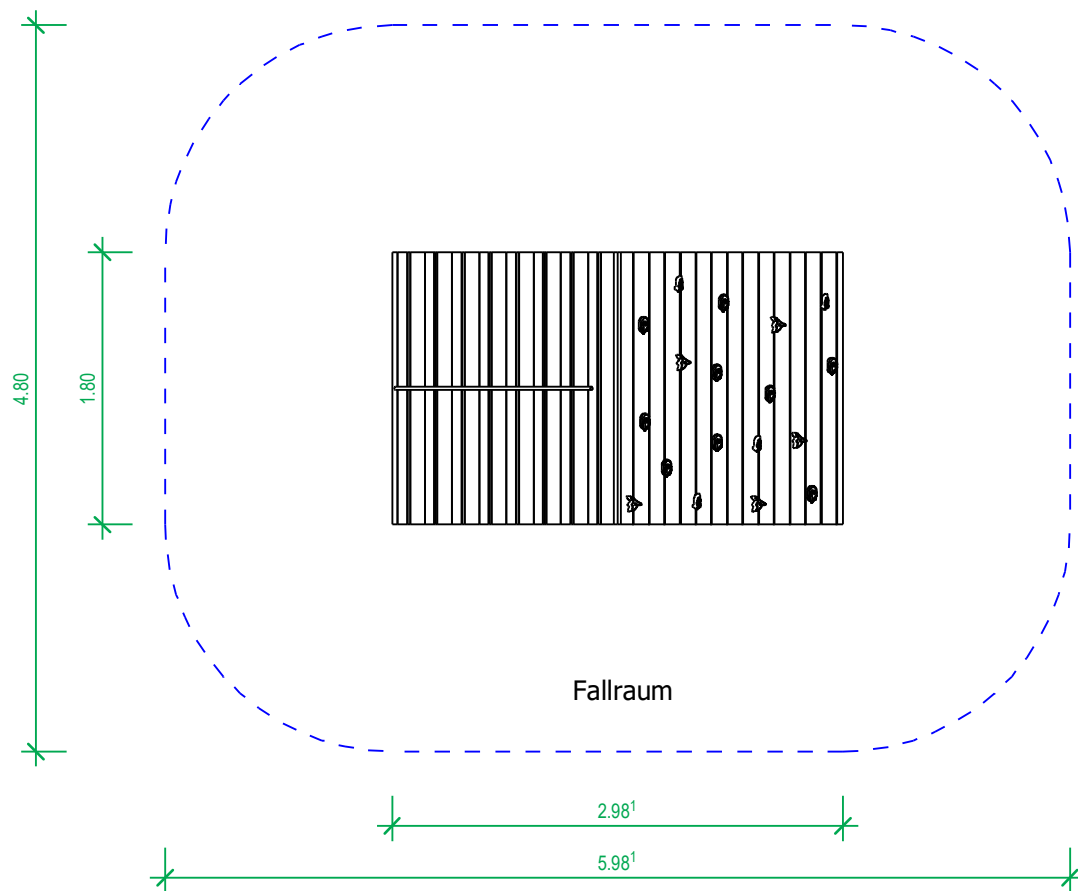


- 31-011-c Kletterspielhaus
- 1 Dachseite mit Climbinggriffen
 - 1 Dachseite abwechselnd mit Brettern und Querriegel, sowie Hangeltau Ø24mm
 - 4 Verkleidungen mit Fensterausschnitten
 - 2 Sitzbänke im Innenbereich



Platzbedarf/Fallraum: 5.99m x 4.88m / 26.78qm Außenmaße: L/B/H: 2.99m/1.80m/1.50m Schwerstes Bauteil: Bauteil: ca. 375.00kg Größtes Bauteil: Spielhaus: 2.99m x 1.80m x 2.06m zul. Bodenarten: *Rasen, Sand, Kies, Holzschnitzel, synthetischer Fallschutz *Rasen nur in Deutschland bis max. Fallhöhe 1.50m	PIEPER - HOLZ GmbH, Assinghausen 59939 Olsberg Tel: +49 2962/97110 www.pieperholz.de
Spielalter: 3-14 Jahre max. freie Fallhöhe: 1.50m	Angebotszeichnung M 1:50 A3 Projektname: Kletterspielhaus Bestellnummer: 31-011-c Projektbearbeiter: nils Plannummer: 16 02.07.2024 Dateiname: 31-011-c Kletterspielhaus
<small>Weitergabe sowie Vervielfältigung dieses Dokuments, Verwertung und Mitteilung seines Inhalts sind verboten, soweit nicht ausdrücklich gestattet. Zuwiderhandlungen verpflichten zu Schadenersatz. Alle Rechte für den Fall der Patent-, Gebrauchsmuster- oder Geschmacksmustereintragung vorbehalten.</small>	