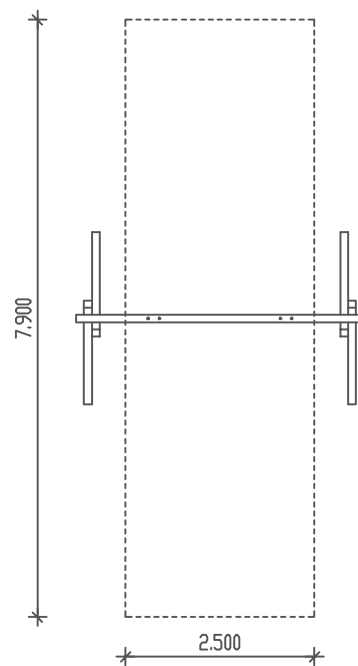
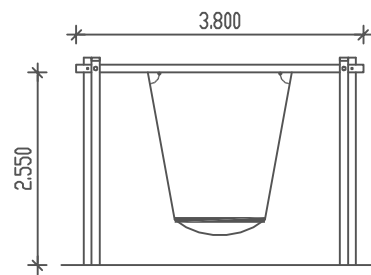




**PIEPER**  
HOLZ



*Nestschaukel*  
Best. Nr.: 11-007 + 11-010

M 1 : 100