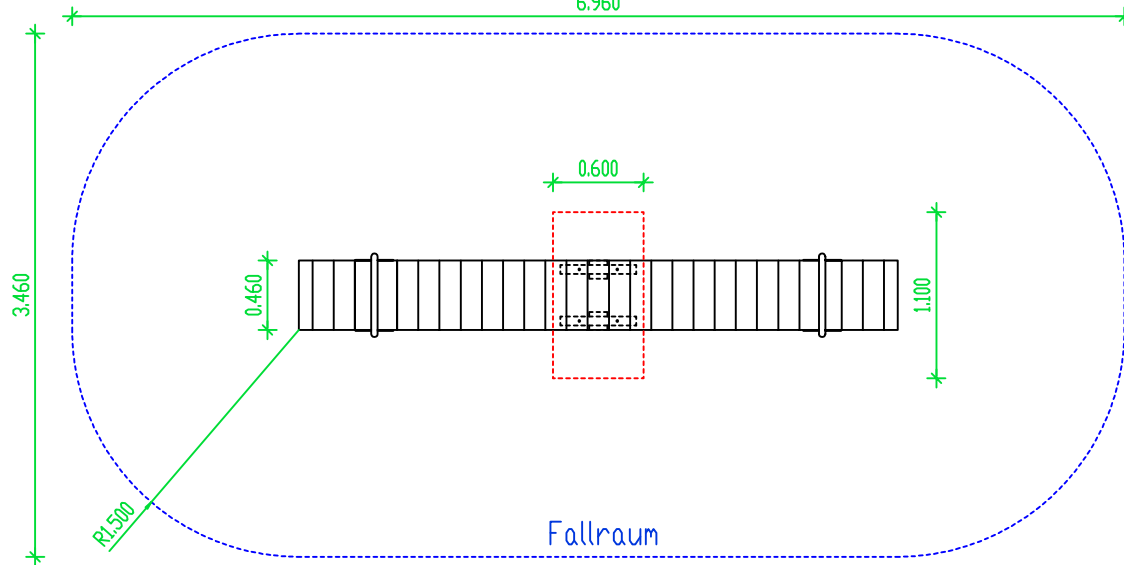


PKW-Reifen als Dämpfung sind bauseits zu beschaffen und einzubauen. Bei Verwendung der Wippendämpfer Best. Nr. 13-008 oder 13-009 entfallen die Reifen.

ca. 15-20cm

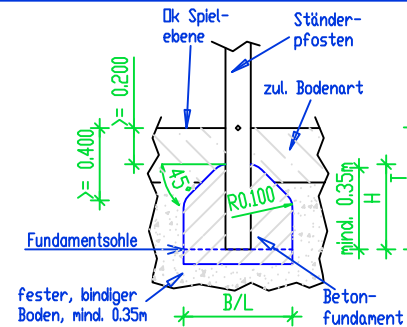


Fallraum

Die Fundamente müssen mindestens 35 cm im festen, bindigen Boden sitzen.

Das Spielgerät, vor allem aber die Lagerungen und Verbinderteile müssen regelmäßig überwacht werden, die Gesamtkonstruktion mindestens 1 x jährlich. Bitte beachten Sie auch unsere Wartungsanleitung unter [www.PieperHolz.de](http://www.PieperHolz.de). Der Fallraum (gestrichelte Linie) muss eingehalten werden.

Fundamente nach EN 1176



Stehwippe		
Best. Nr. 13-006 und 13-007		
Angebotszeichnung		
22.01.20	nb	M 1:50 - A4
13-006 - 007 Stehwippe		
Platzbedarf/Fallraum:	6.96 m x 3.46 m / 22.50qm	
Außenmaße:	L/B/H: 3.96 m/0.56 m/1.25	
Schwerstes Bauteil:	Wippe: ca. 155.00 kg	
Größtes Bauteil:	Wippe: 3.96 x 0.56 x 0.16 m	
zul. Bodenarten:	*Rasen, Sand, Kies, Holzschnitzel, Synthetischer Fallschutz	
	*Rasen nur in Deutschland	
Spielalter:	0 - 14 Jahre	
max. freie Fallhöhe:	0.95 m	
PIEPER - HOLZ GmbH, Assinghausen		
59939 Olsberg Tel: 02962/97110 Fax: 971131		
Weitergabe sowie Vervielfältigung dieses Dokuments, Verwertung und Mitteilung seines Inhalts sind verboten, soweit nicht ausdrücklich gestattet. Zuwiderhandlungen verpflichten zu Schadenersatz. Alle Rechte für den Fall der Patent-, Gebrauchsmuster- oder Geschmacksmustereintragung vorbehalten.		