

Die Fundamente müssen mindestens 35 cm im festen, bindigen Boden sitzen.

Das Spielgerät, vor allem aber die Lagerungen und Verbinderteile müssen regelmäßig überwacht werden, die Gesamtkonstruktion mindestens 1 x jährlich.

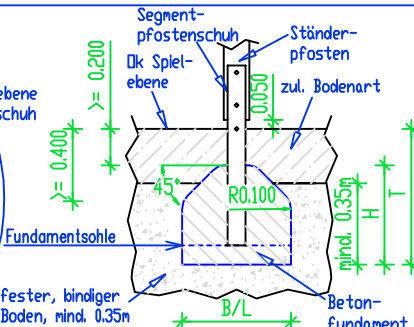
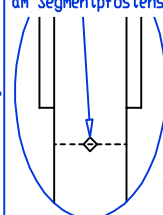
- Besonders zu beachten:**
- Abnutzung der Schäkel und Ketten der Schaukelabhängungen.
  - Fester Sitz aller Verschraubungen.

Bitte beachten Sie auch unsere Wartungsanleitung unter [www.PieperHolz.de](http://www.PieperHolz.de).

Der Fallraum (gestrichelte Linie) muss eingehalten werden. Er darf sich nicht mit anderen Fallräumen überschneiden.

Fundamente nach EN 1176

Markierung Dk Spielebene am Segmentpfostenschuh



Anzahl	Größe B/L/H/T	Beton C 12/15	Fundamentsohle
4	0.65/ 0.65/ 0.60/ 0.80m	ca. 0.80 cbm	-0.577 m

Kleiner Schaukelbock Dph 1.95 m  
Best. Nr. 11-001

Angebotszeichnung Seite 1 von 2

10.06.10 mk M 1:50

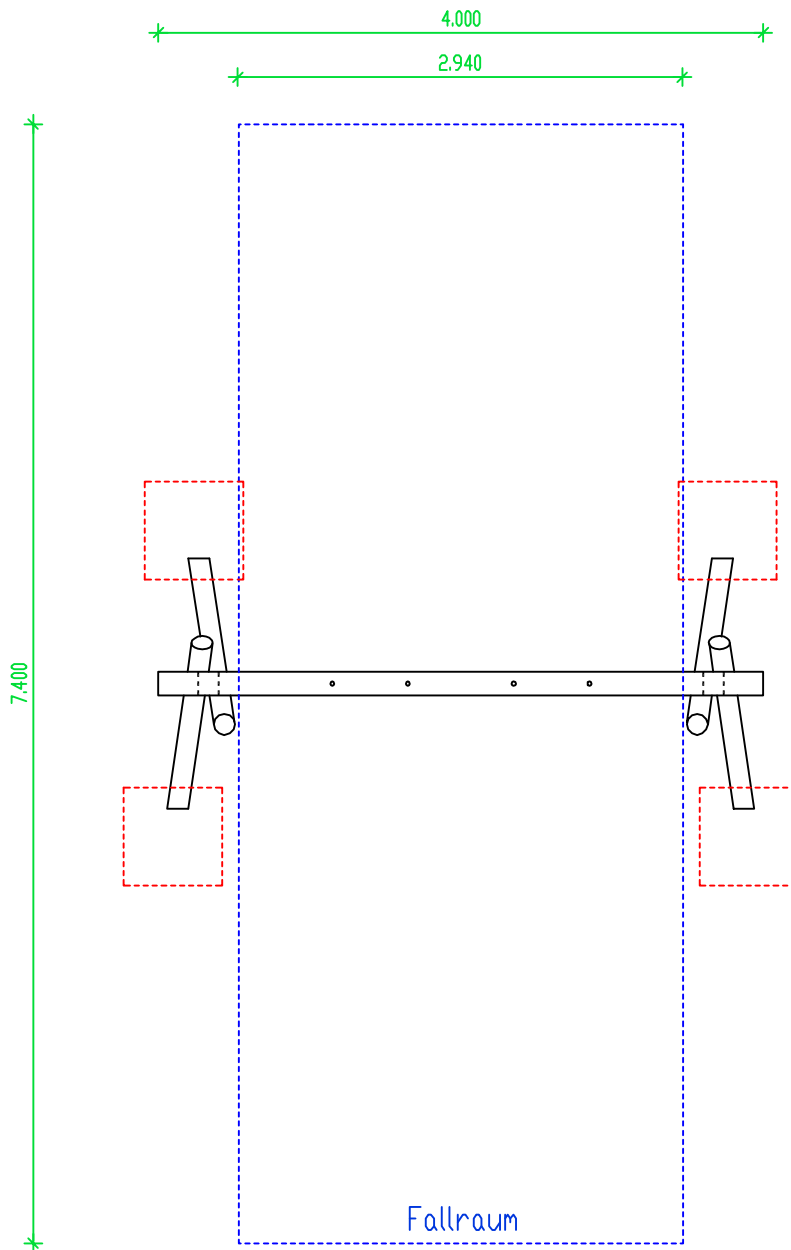
11-001 - 003 Kleiner Schaukelbock

Platzbedarf/Fallraum: 4.00 m x 7.40 m / 22.00 qm  
 Außenmaße: L/B/H: 4.00 m/1.77 m/2.22 m  
 Schwerstes Bauteil: A-Bock: ca. 75.00 kg  
 Größtes Bauteil: A-Bock: 3.03 x 0.28 x 0.14 m  
 zul. Bodenarten: \*Rasen, Sand, Kies, Holzschnitzel, Synthetischer Fallschutz  
 \*Rasen nur in Deutschland  
 Spielalter: 3 - 14 Jahre  
 max. freie Fallhöhe: 1.20 m

PIEPER - HOLZ GmbH, Assinghausen  
 59939 Olsberg Tel: 02962/97110 Fax: 971131

Weitergabe sowie Vervielfältigung dieses Dokuments, Verwertung und Mitteilung seines Inhalts sind verboten, soweit nicht ausdrücklich gestattet. Zuwiderhandlungen verpflichten zu Schadenersatz. Alle Rechte für den Fall der Patent-, Gebrauchsmuster- oder Geschmacksmustereintragung vorbehalten.





Kleiner Schaukelbock Dph 1.95 m		
Best. Nr. 11-001		
Angebotszeichnung Seite 2 von 2		
11-001 - 003 Kleiner Schaukelbock		
10.06.10	mk	M 1:50 - A4
PIEPER - HOLZ GmbH, Assinghausen		
59939 Olsberg Tel: 02962/97110 Fax: 971131		
Weitergabe sowie Vervielfältigung dieses Dokuments, Verwertung und Mitteilung seines Inhalts sind verboten, soweit nicht ausdrücklich gestattet. Zuwiderhandlungen verpflichten zu Schadenersatz. Alle Rechte für den Fall der Patent-, Gebrauchsmuster- oder Geschmacksmustereintragung vorbehalten.		