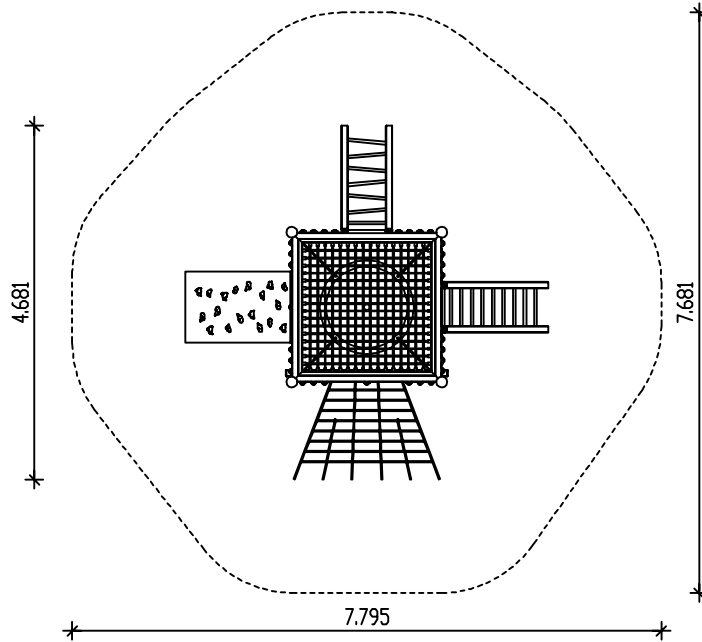
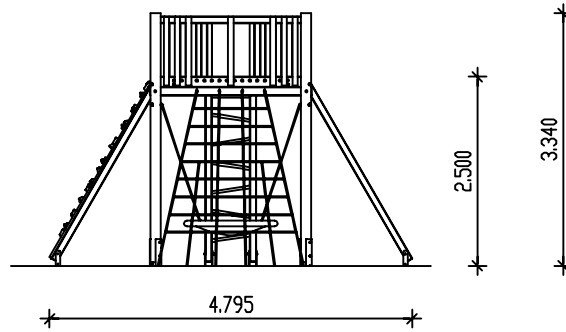


**PIEPER**  
HOLZ



*Spielanlage Höxter*  
Best. Nr.: 51p-025

M 1 : 100