



PIEPER
HOLZ



Programm

Spielanlagen Junior

Kreative Spielwelten für kleine
Entdecker – individuell gestaltete
Spielanlagen, die begeistern!

Baukastensystem

Köhrenrutsche



www.PieperHolz.de



Über 75 Jahren Erfahrung
Kinderspielgeräte und Freizeitanlagen,
die begeistern.



3.000+

erstellte Kinderspielanlagen

130 begeisterte Mitarbeiter

220.000 m² Produktionsfläche

Internationale Kunden und Projekte

Nachhaltiges Energiekonzept in der **Herstellung**
unserer **Produkte**

100 % Made im Sauerland





50%

Für Städte und Gemeinden



25%

Für Schulen

25%

Für Kindergärten



Flexibel und modular konfigurierbar

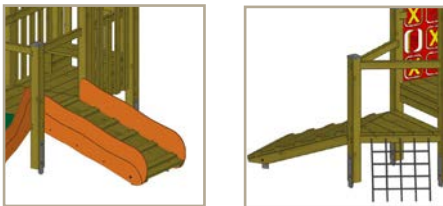
Wir helfen ihnen bei der Zusammenstellung
ihrer individuellen Anlage.

HPL - Farben



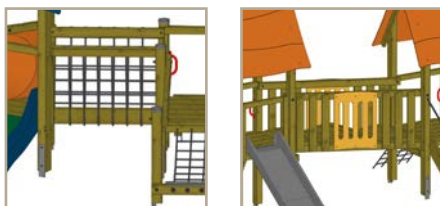
Bei unseren Außenspielgeräten setzen wir auf langlebige Materialien: Holz, Aluminium, GFK und Edelstahl bei den Rutschen sorgen für eine stabile, witterungsbeständige und sichere Konstruktion, die durch ihre Langlebigkeit und ansprechende Optik überzeugt

Aufstiege



Ob Holz-, Netz- oder Gurtsteg – die Vielfalt an Aufstiegsmöglichkeiten sorgt für spannende Kletterwege, die Geschicklichkeit und Koordination trainieren und an verschiedene Fähigkeitsstufen angepasst werden können.

Übergänge + Brücken



Individuell gestaltbare Kletterstrukturen bieten abwechslungsreiche Herausforderungen, stärken die motorischen Fähigkeiten und ermöglichen einen leichten Einstieg für alle Altersgruppen.





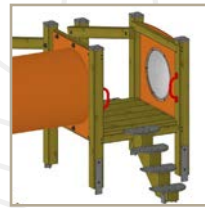
PIEPER
H O L Z

Dacharten



Durch die Kombination verschiedener Dacharten aus HPL oder Vollholz entstehen kreative Schutz- und Gestaltungslösungen, die sich individuell anpassen lassen.

Podeste & Höhen



Verschiedene Podeste und Höhen lassen sich flexibel kombinieren – für maßgeschneiderte und abwechslungsreiche Spielwelten, die motorische Fähigkeiten fördern und Einstiegshürden minimieren.

Inklusion

Anlagen können auch inklusiv geplant werden. Eine Spielwelt für ALLE Kinder.

Rutschen



Rutschen und Rutschbretter können frei kombiniert werden, um aufregende Spielwelten zu schaffen, die Kindern Sicherheit bieten und ihnen helfen, Höhenängste spielerisch zu überwinden.



Spielanlage Noah

Bestell-Nr. 51j-101

Bestehend aus:

Viereckturm mit Walmdach
HPL Ph 1,00 m, 1 Anbaupodest Ph 0,75 m,
2 Dreieckpodeste Ph 0,50 m,
Rampenaufstieg, Netzaufstieg,
Edelstahlrutsche, Anbaubalken,
Treppe, Spieltafel „TicTacToe“



Platzbedarf/Fallraum

8,01 m x 6,03 m / 31,32 qm

Bodenarten

Rasen, Sand, Kies, Holzschnitzel, synthetischer Fallschutz
*Rasen nur in Deutschland bis max. Fallhöhe 1,50 m

Außenmaße

L/B/H: 4,44 m / 2,90 m / 3,05 m

Podesthöhe

1,00 m

Schwerstes Bauteil

Turm I: ca. 110,00kg

Freie Fallhöhe

1,00 m

Größtes Bauteil

Turm I: 0,88 m x 1,05 m x 2,80 m

Altersempfehlung

0-6 Jahre



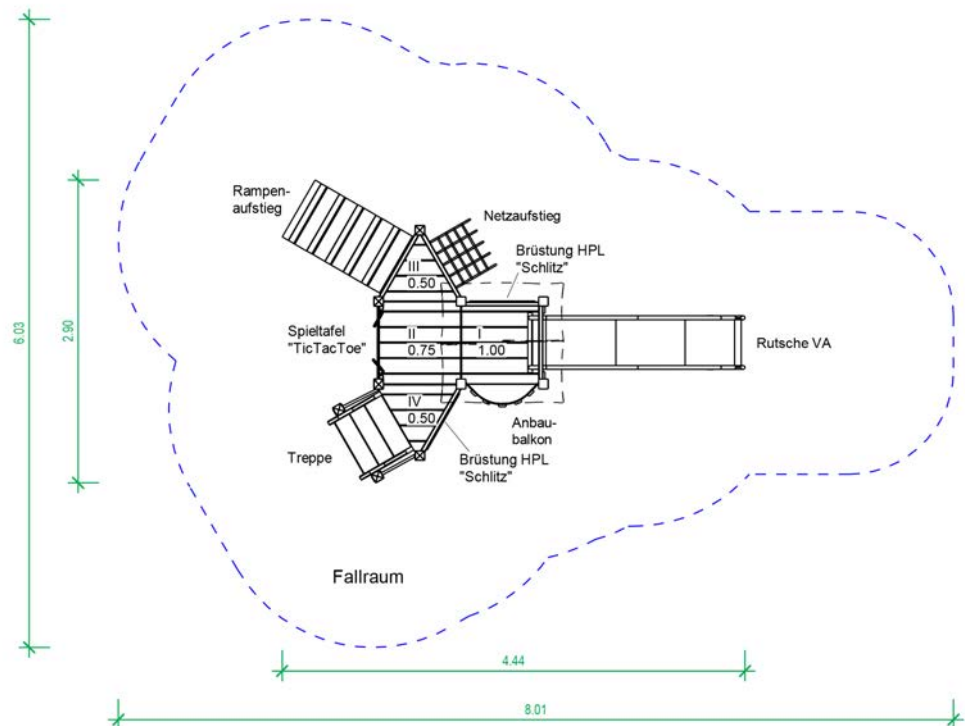
Technische Information:

Einzelelemente können nachträglich in
Modulbauweise kombiniert werden.



Variationen:

Eine Maltafel statt einer Brüstung?
Rot statt grün?
Kein Problem – alles ist möglich!

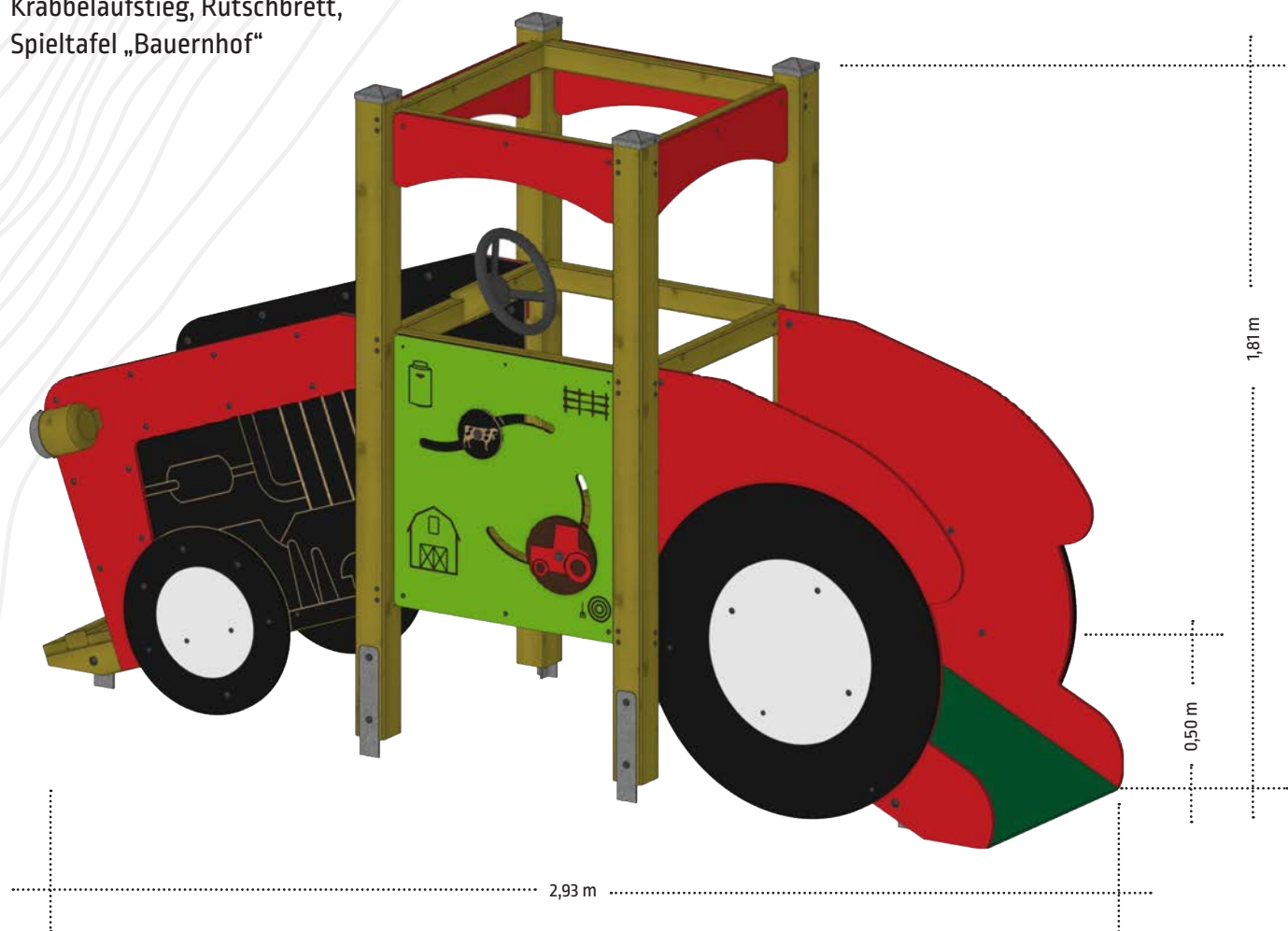


Spielanlage Luis

Bestell-Nr. 51j-102

Bestehend aus:

Rampenaufstieg mit Blende,
Krabbelaufstieg, Rutschbrett,
Spieltafel „Bauernhof“



Platzbedarf/Fallraum

6,05 m x 4,42 m / 22,10 qm

Bodenarten

Rasen, Sand, Kies, Holzschnitzel, synthetischer Fallschutz
*Rasen nur in Deutschland bis max. Fallhöhe 1,50 m

Außenmaße

L/B/H: 2,93 m / 1,47 m / 1,81 m

Podesthöhe

0,50 m

Schwerstes Bauteil

Turm: ca. 92,00 kg

Freie Fallhöhe

0,50 m

Größtes Bauteil

Turm: 0,88 m x 0,88 m x 2,23 m

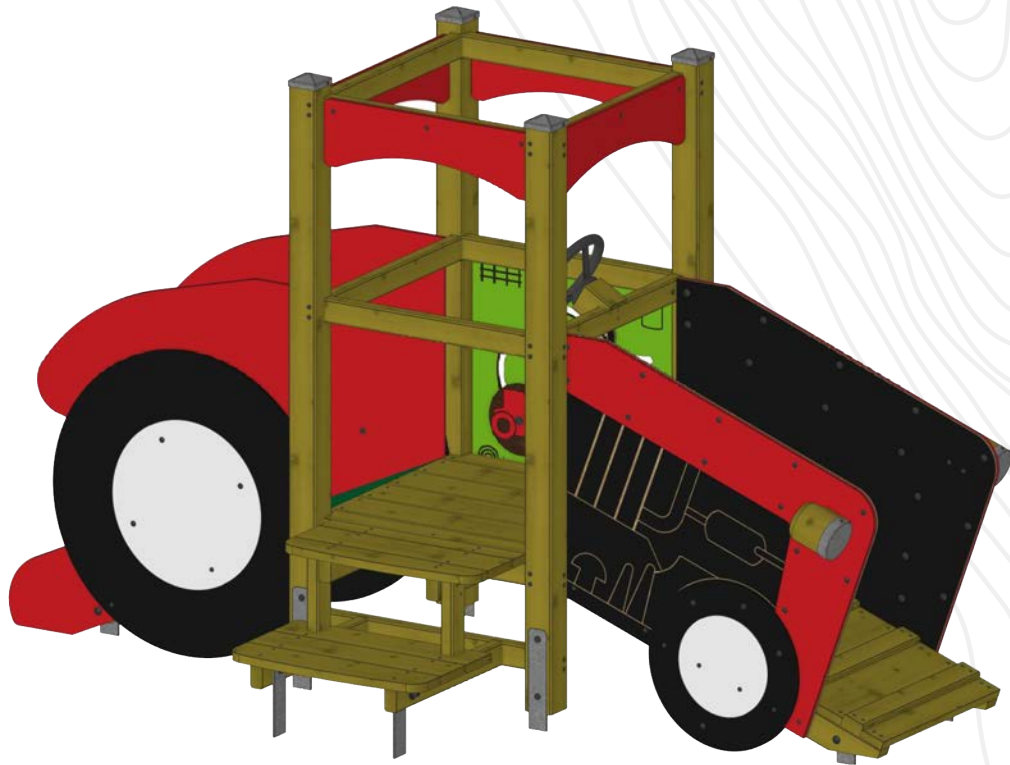
Altersempfehlung

0-6 Jahre



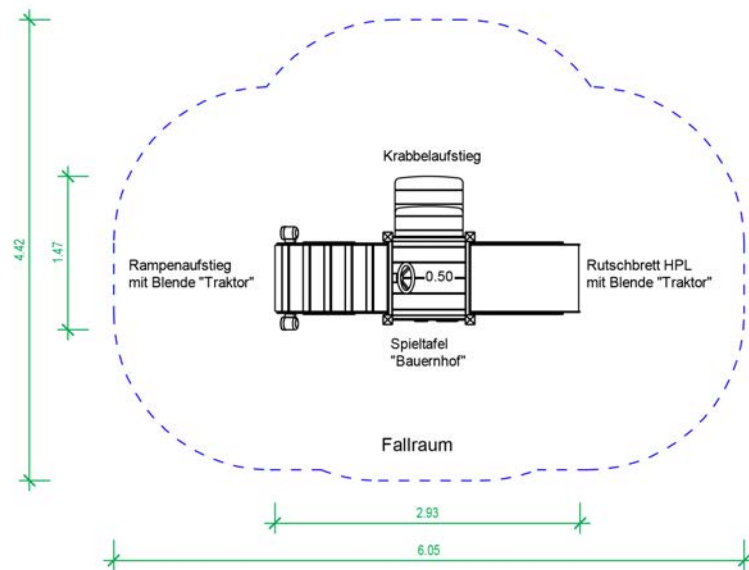
Technische Information:

Einzelelemente können nachträglich in
Modulbauweise kombiniert werden.



Thematik:

Bauernhof, Musik-
garten, Feuerweh.
Wir planen Ihren
Themenbereich.

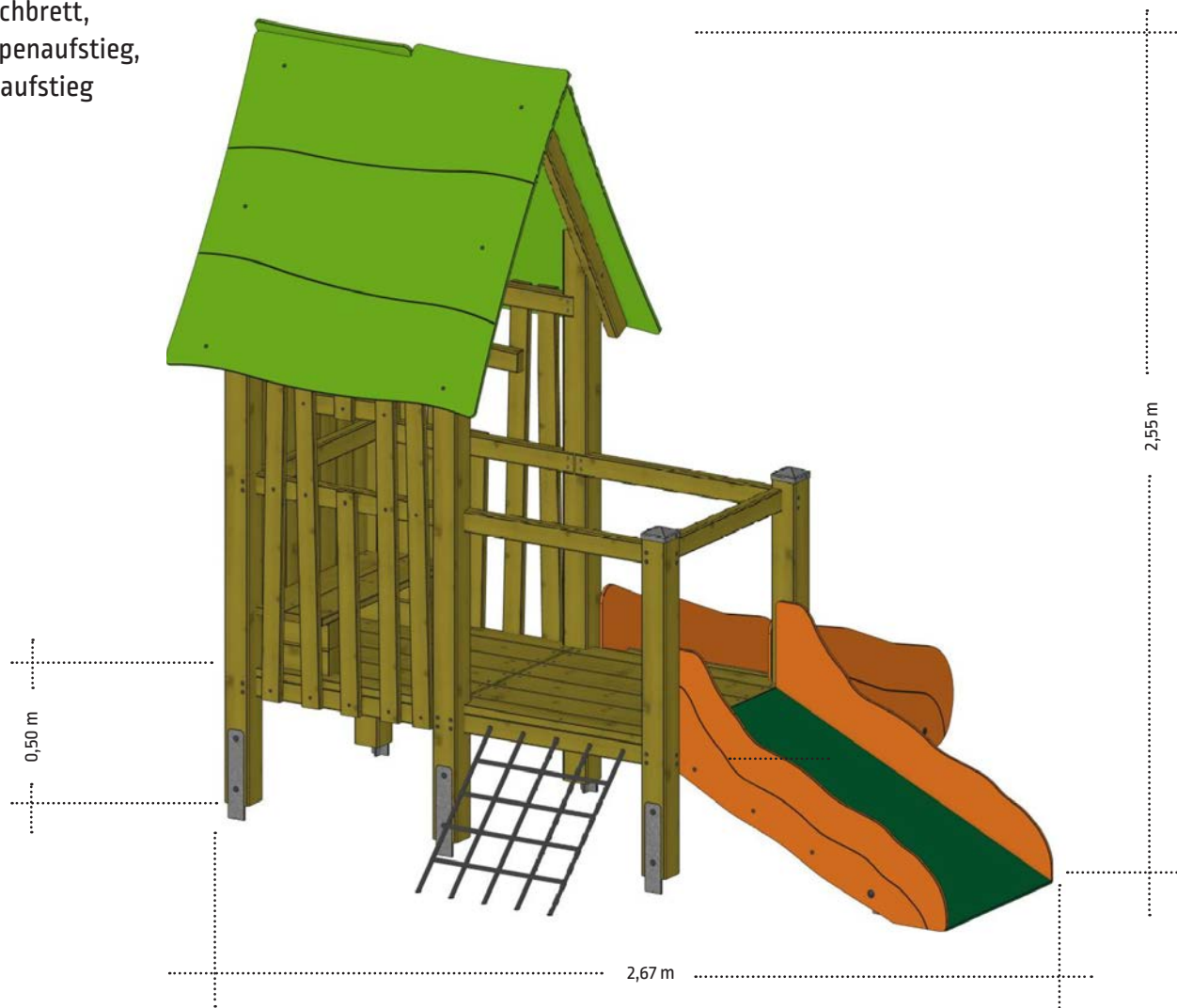


Spielanlage Ida

Bestell-Nr. 51j-103

Bestehend aus:

Rutschbrett,
Rampenaufstieg,
Netzaufstieg



Platzbedarf/Fallraum

5,72 m x 5,31 m / 23,55 qm

Bodenarten

Rasen, Sand, Kies, Holzsnitzel, synthetischer Fallschutz
*Rasen nur in Deutschland bis max. Fallhöhe 1,50 m

Außenmaße

L/B/H: 2,67 m / 2,34 m / 2,55 m

Podesthöhe

0,50 m

Schwerstes Bauteil

Turm I+II: ca. 190,00 kg

Freie Fallhöhe

0,50 m

Größtes Bauteil

Turm I+II: 1,82 m x 1,15 m x 2,50 m

Altersempfehlung

0-6 Jahre



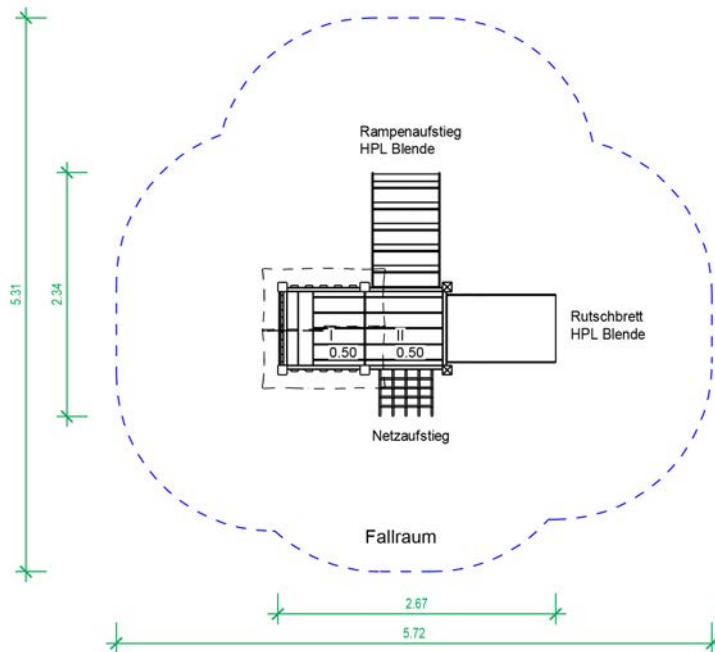
Technische Information:

Einzelelemente können nachträglich in
Modulbauweise kombiniert werden.



Besonderheiten

Linear oder wild –
Brüstungen in ver-
schiedenen Designs
und Materialien bieten
Sicherheit und Gestal-
tungsspielraum für jede
Spielwelt.



Spielanlage Toni

Bestell-Nr. 51j-104

Bestehend aus:

Viereckturm Ph 0,75 m und 1,00 m inkl. Satteldach HPL, Netzaufstieg, Wellensteg 2,00 m, Climbingwand, Edelstahlrutsche, Treppe



Platzbedarf/Fallraum	Bodenarten
6,76 m x 3,42 m / 35,90 qm	Rasen, Sand, Kies, Holzsnitzel, synthetischer Fallschutz
Außenmaße	Podesthöhe
L/B/H: 3,66 m / 3,42 m / 3,04 m	1,00 m
Schwerstes Bauteil	Freie Fallhöhe
Turm II: ca. 90,00 kg	1,00 m
Größtes Bauteil	Altersempfehlung
Turm II: 0,78 m x 0,78 m x 3,04 m	0-6 Jahre

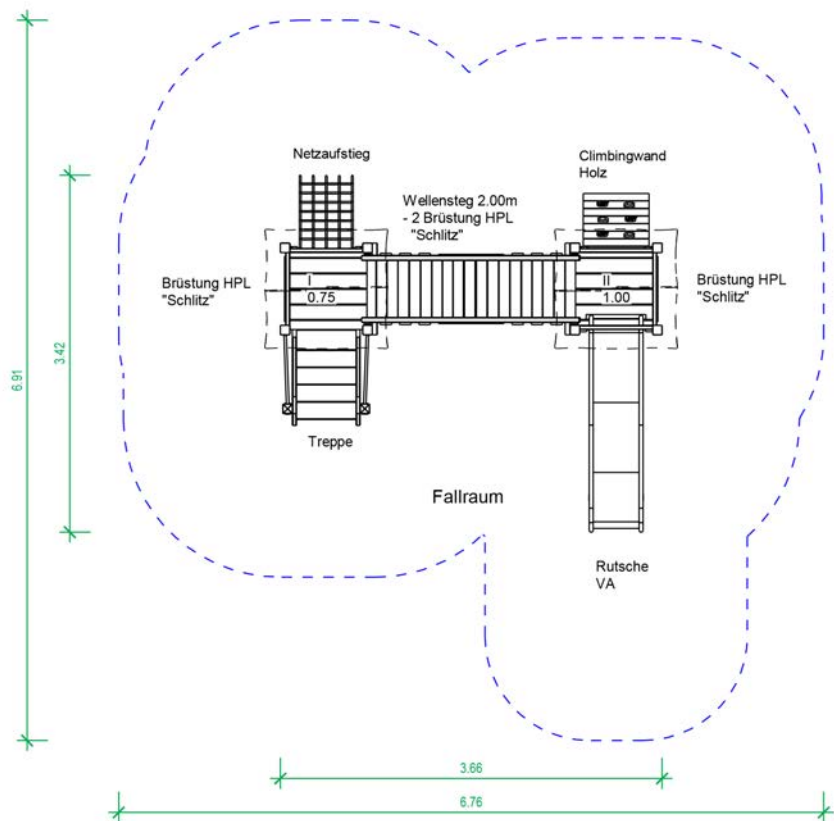


Technische Information:

Einzelelemente können nachträglich in Modulbauweise kombiniert werden.



Besonderheiten
 Beliebig erweiterbar und durchdacht planbar – ob kleine Anlage oder große Spielwelt, unsere Planungen lassen sich flexibel anpassen.

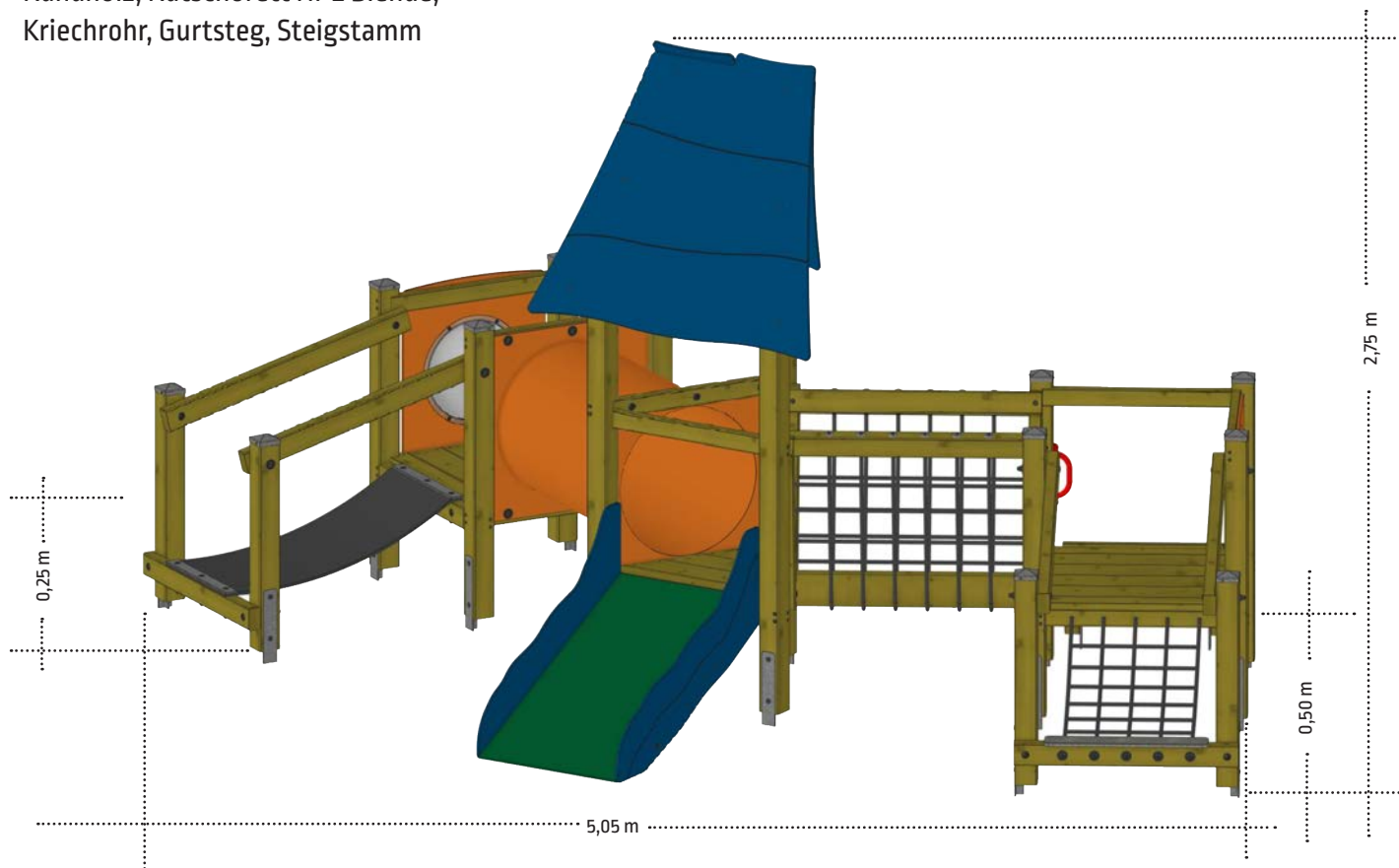


Spielanlage Lina

Bestell-Nr. 51j-105

Bestehend aus:

2 Vierecktürme Ph 0,50 m, Dreiecksturm
inkl. Satteldach HPL Ph 0,50 m, Bogen-
Sprossenaufstieg, Netzbrücke, Netz mit
Rundholz, Rutschbrett HPL Blende,
Kriechrohr, Gurtsteg, Steigstamm



Platzbedarf/Fallraum

7,89 m x 6,03 m / 36,05 qm

Bodenarten

Rasen, Sand, Kies, Holzschnitzel, synthetischer Fallschutz
*Rasen nur in Deutschland bis max. Fallhöhe 1,50 m

Außenmaße

L/B/H: 5,05 m / 2,97 m / 2,57 m

Podesthöhe

0,50 m

Schwerstes Bauteil

Turm II: ca. 60,00 kg

Freie Fallhöhe

0,50 m

Größtes Bauteil

Turm II: 0,78 m x 0,88 m x 2,33 m

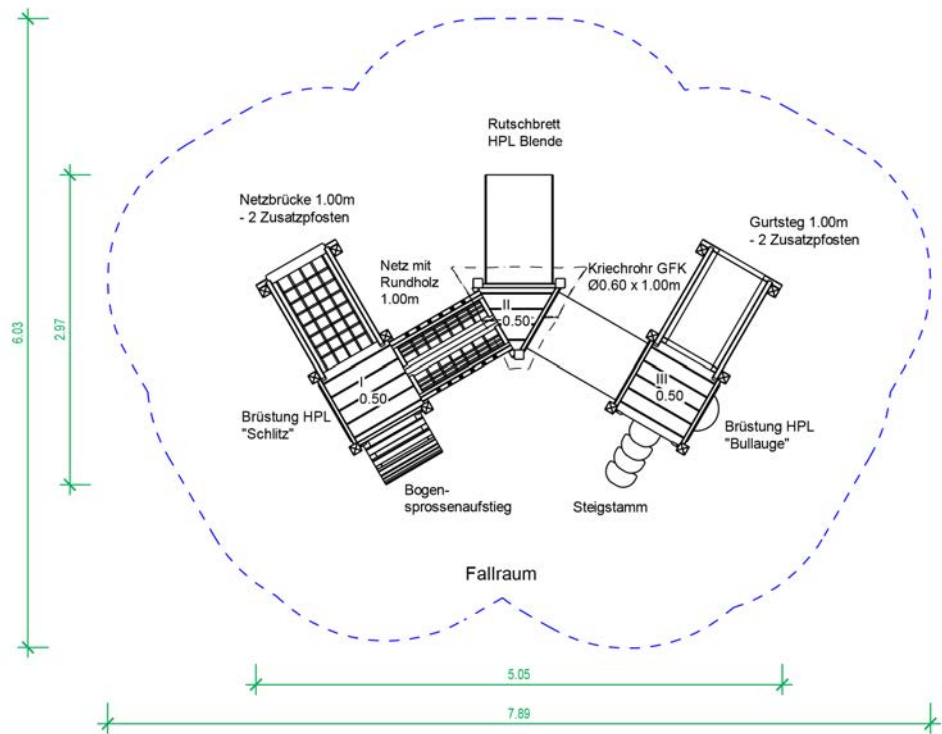
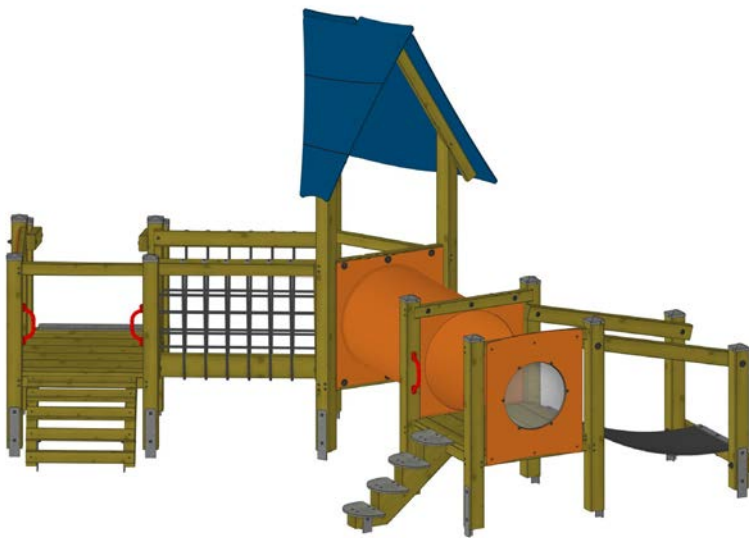
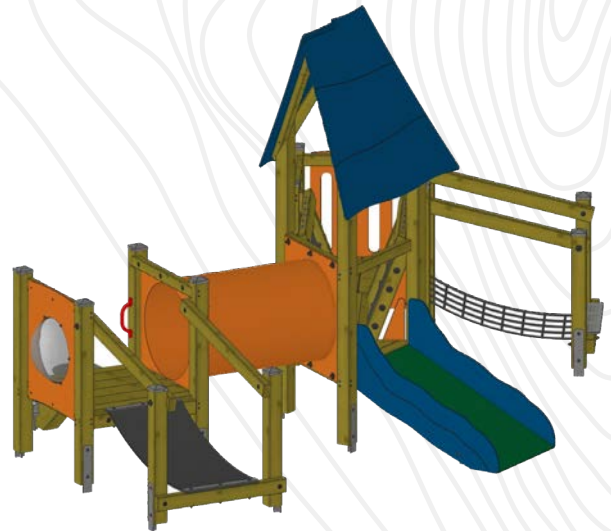
Altersempfehlung

0-6 Jahre



Technische Information:

Einzelelemente können nachträglich in
Modulbauweise kombiniert werden.

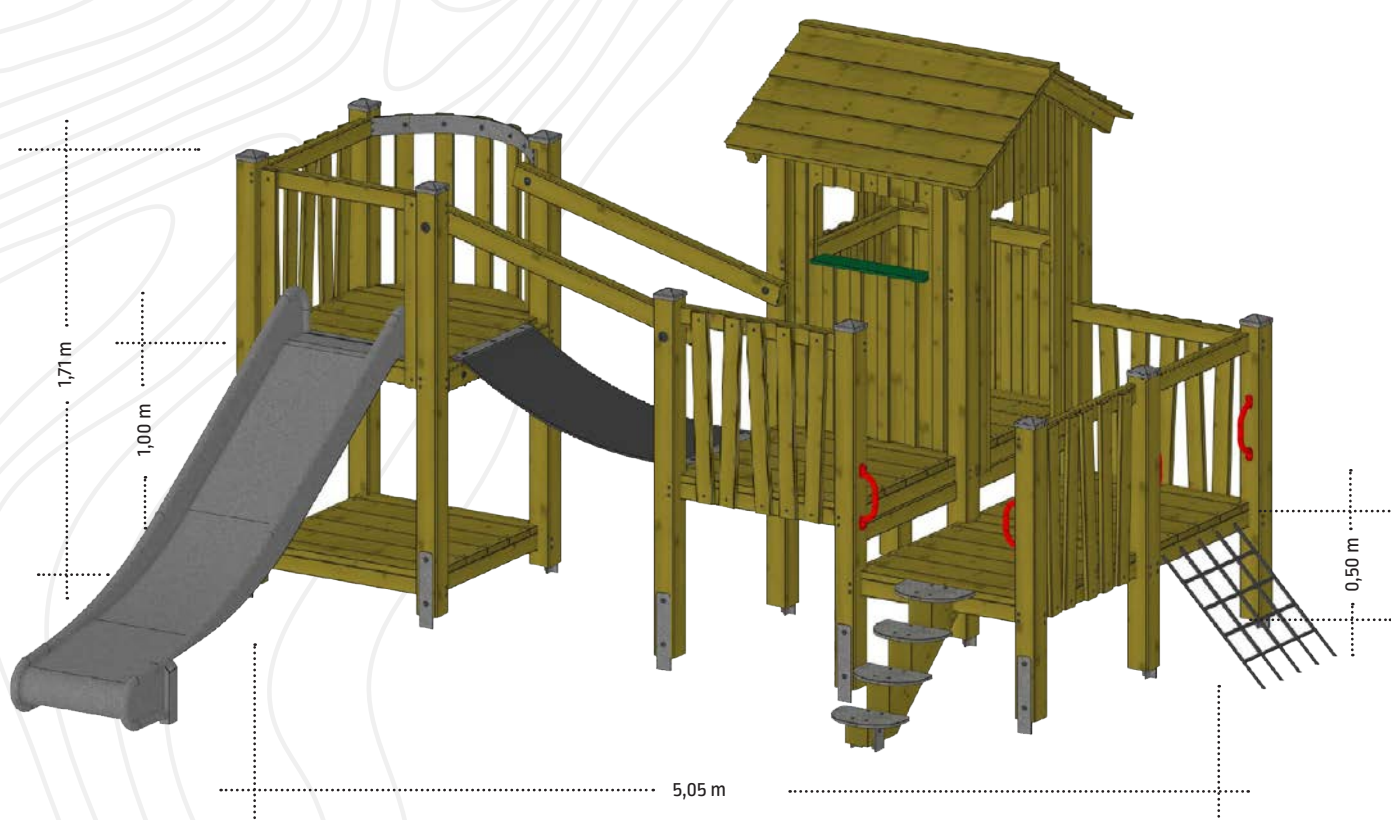


Spielanlage Lara

Bestell-Nr.51j-106

Bestehend aus:

Vierecktürme, Podeste, Bogen-Sprossenaufstieg, Netzbrücke, Netz mit Rundholz, Rutsche, Gurtsteg, Steigstamm

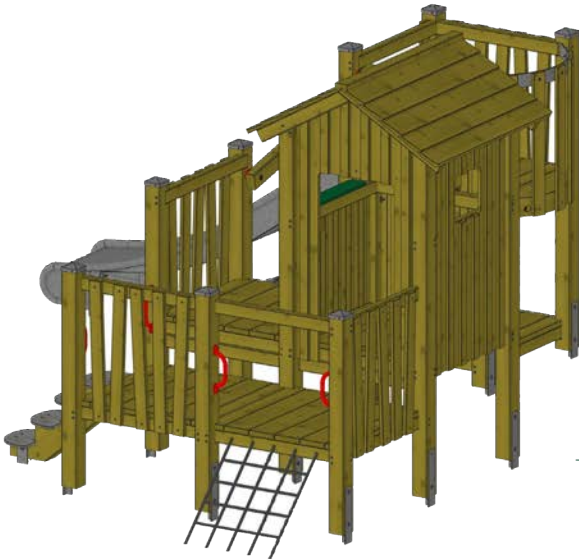


Platzbedarf/Fallraum 6,94 m x 7,06 m x 35,00 qm	Bodenarten Rasen, Sand, Kies, Holzsnitzel, synthetischer Fallschutz *Rasen nur in Deutschland bis max. Fallhöhe 1,50 m
Außenmaße L/B/H: 3,90 m x 3,56 m x 2,16 m	Podesthöhe 1,00 m
Schwerstes Bauteil Turm II: ca. 275,00 kg	Freie Fallhöhe 1,00 m
Größtes Bauteil Turm II: 1,78 m x 1,80 m x 2,58 m	Altersempfehlung 0-6 Jahre



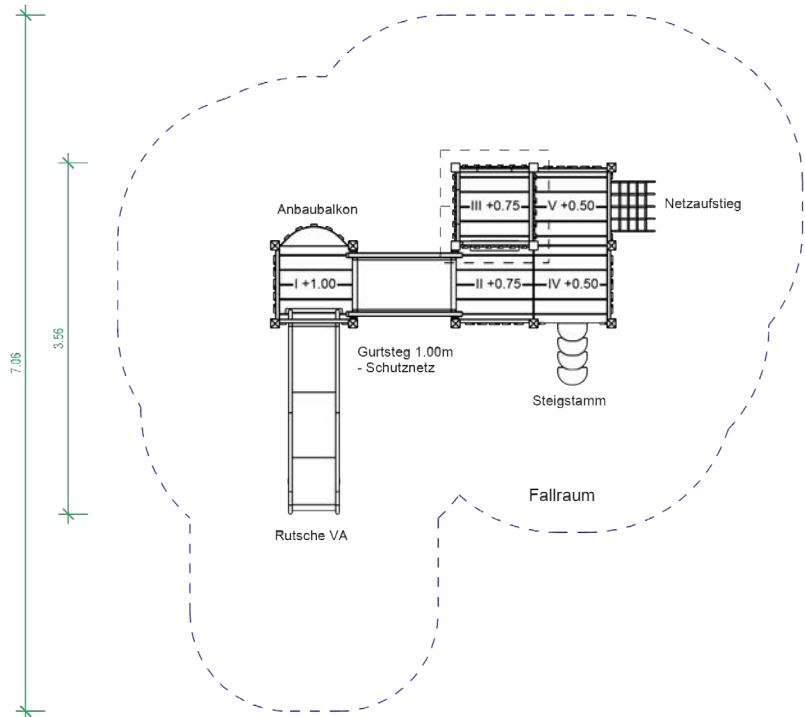
Technische Information:

Einzelelemente können nachträglich in Modulbauweise kombiniert werden.



Besonderheiten

Beliebig erweiterbar und durchdacht planbar – ob kleine Anlage oder große Spielwelt, unsere Planungen lassen sich flexibel anpassen.



Spielanlage Hein

Bestell-Nr. 51j-007

Bestehend aus:

Vierecktturm, Pultdach, Brüstung aus HPL, Steuerrad, Rutsche, Treppe, Netzaufstieg, Bullaugen, Applikation Anker

Besonderheiten

Beliebig erweiterbar und durchdacht planbar – ob kleine Anlage oder große Spielwelt, unsere Planungen lassen sich flexibel anpassen.

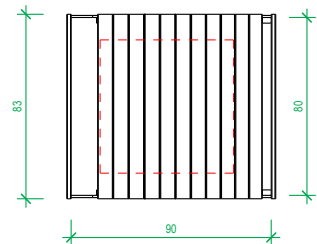
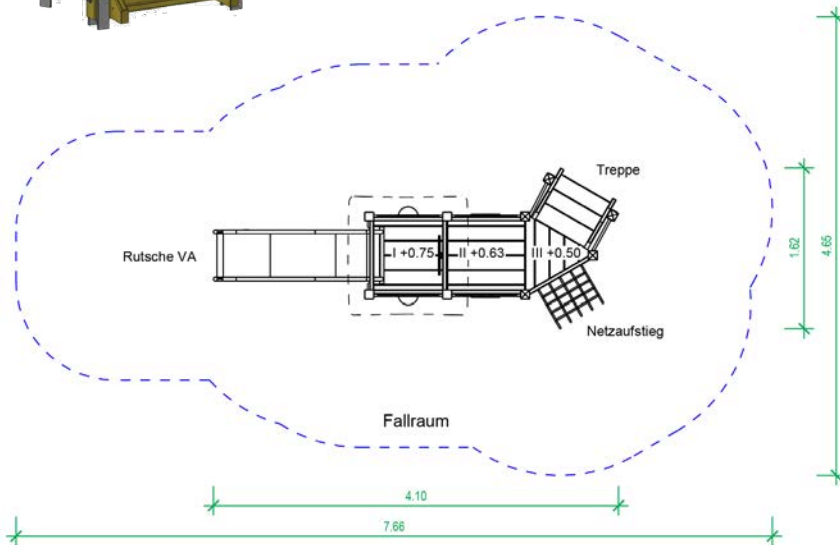


Platzbedarf/Fallraum 7,66 m x 4,65 m / 25,73 qm	Bodenarten Rasen, Sand, Kies, Holzsnitzel, synthetischer Fallschutz *Rasen nur in Deutschland bis max. Fallhöhe 1,50 m
Außenmaße L/B/H: 4,10 m / 1,62 m / 2,12 m	Podesthöhe 0,75 m
Schwerstes Bauteil Turm I: ca. 125,00 kg	Freie Fallhöhe 0,75 m
Größtes Bauteil Turm I: 1,22 m x 1,20 m x 2,52 m	Altersempfehlung 0-6 Jahre

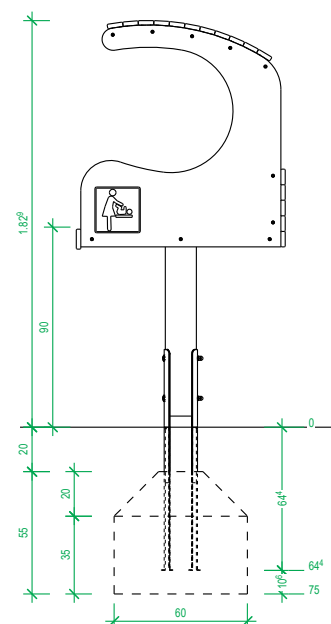
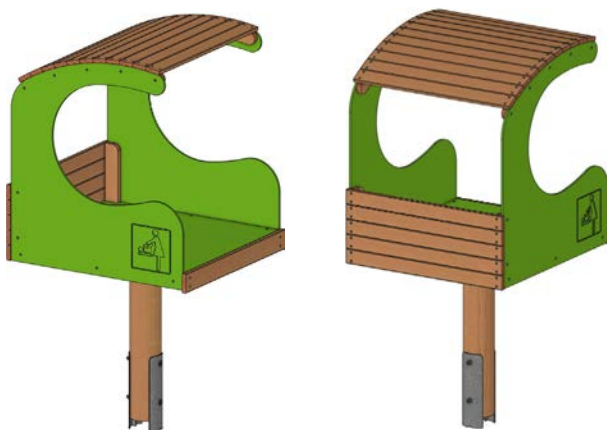


Technische Information:

Einzelelemente können nachträglich in Modulbauweise kombiniert werden.



Outdoor-Wickeltisch



Außenmaße:	L/B/H: 0,94 m / 0,84 m / 1,83 m
Schwerstes Bauteil:	Wickeltisch: ca. 66,70 kg
Größtes Bauteil:	Wickeltisch: 0,94 m x 0,84 m x 2,48 m

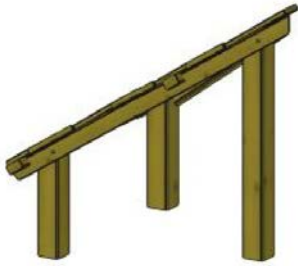




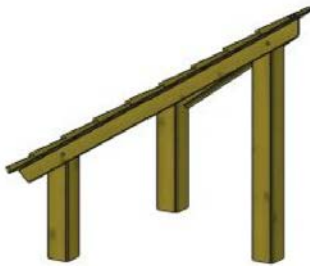
**„Spiel ist die höchste Form
der Forschung.“**

Friedrich Fröbel
Pädagoge und Begründer des Kindergartens

Einzelkomponenten / Verbindungsteile



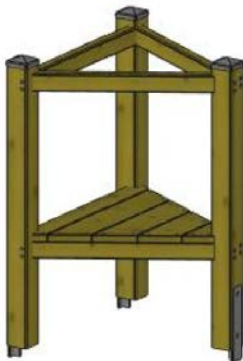
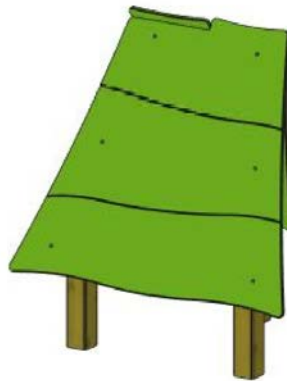
Pulldach aus Holz auf Lücke, Best. Nr. 52j-123



Pulldach aus Holz, Best. Nr. 52j-122



Satteldach aus HPL 60°, Best. Nr. 52j-121



Dreieckturm, Best. Nr. 52j-120-x
in den Podesthöhen 0,25 / 0,50 / 0,75 / 1,00 m



Dreieckturm Systeme

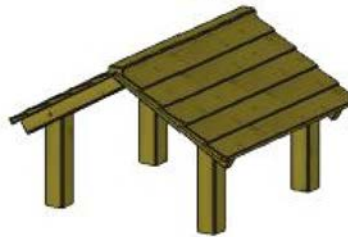
Baukastensystem

Viereckturme Systeme

Baukastensystem



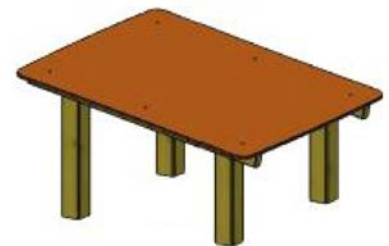
Satteldach aus Holz auf Lücke, Best. Nr. 52j-113



Satteldach aus Holz, Best. Nr. 52j-112

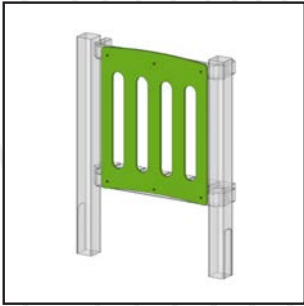


Satteldach aus HPL 60°, Best. Nr. 52j-111

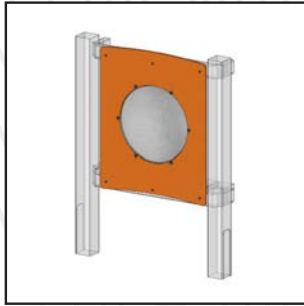


Pulldach aus HPL 10°, Best. Nr. 52j-116

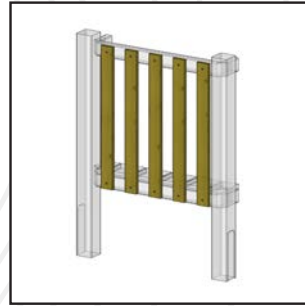
Viereckturm, Best. Nr. 52j-110-x
in den Podesthöhen 0,25 / 0,50 / 0,75 / 1,00 m



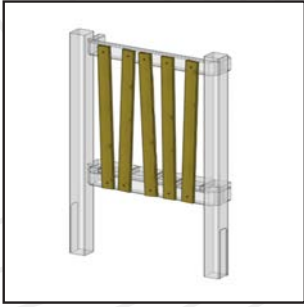
Brüstung HPL mit 4 Ausschnitten
Bestellnummer: 52j-200-1



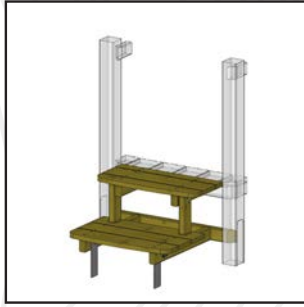
Brüstung HPL inkl. Bullauge
Bestellnummer: 52j-200-2



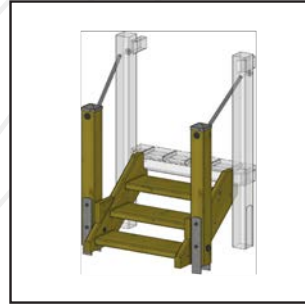
Brüstung gerade auf Lücke
Bestellnummer: 52j-250-1



Brüstung „Lattenzaun“
Bestellnummer: 52j-250-3



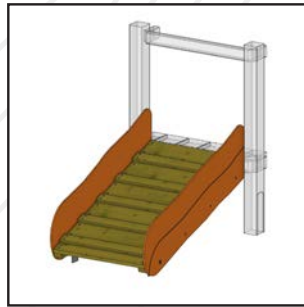
Krabbelaufstieg
Bestellnummer: 54j-100-050



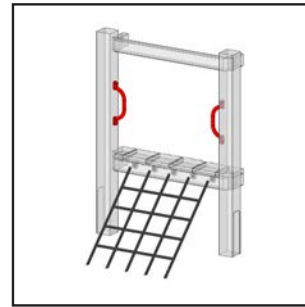
Treppe mit Handlaufseil
Bestellnummer: 54j-101-x



Rampenaufstieg
Bestellnummer: 54j-105-x



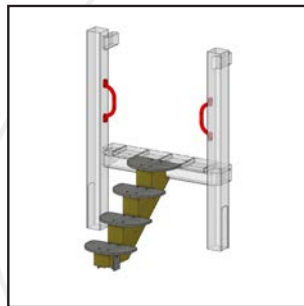
Rampenaufstieg mit HPL Blende
Bestellnummer: 54j-106-x



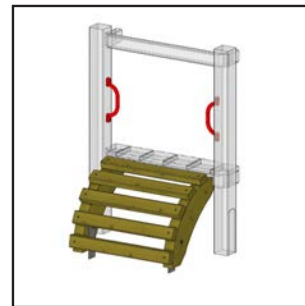
Netzaufstieg
Bestellnummer: 54j-108-x



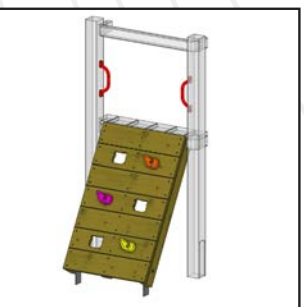
Sprossenaufstieg
Bestellnummer: 54j-109-x



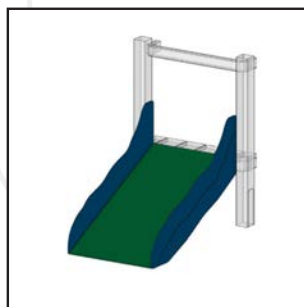
Steigstamm
Bestellnummer: 54j-110-x



Bogensprossenaufstieg
Bestellnummer: 54j-111-x



Climbingwand 60°
Bestellnummer: 54j-112-x

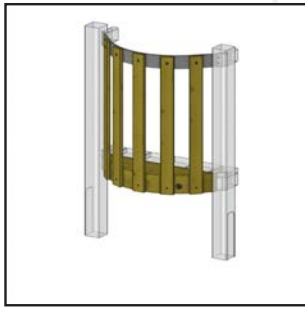


Rutschbrett aus HPL
Bestellnummer: 54j-113-x

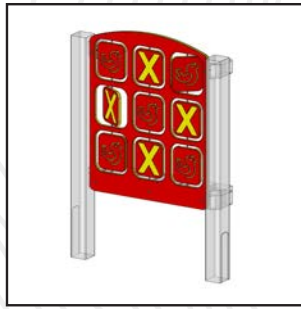


Rutschbrett GFK
Bestellnummer: 52j-115-050

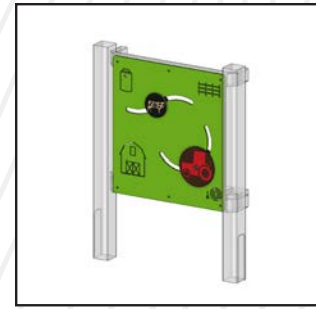
Baukastensystem



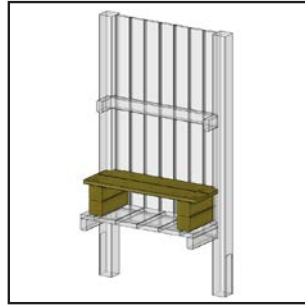
Anbaubalkon
Bestellnummer: 55j-100



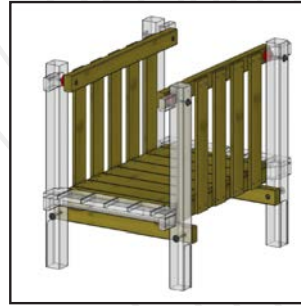
Spieltafel „Tic Tac Toe“
Bestellnummer: 55j-102



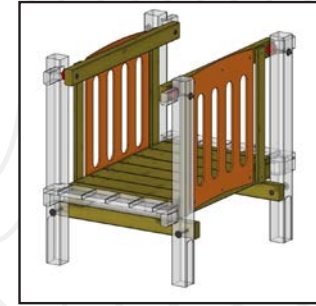
Spieltafel „Bauernhof“
Bestellnummer: 55j-103



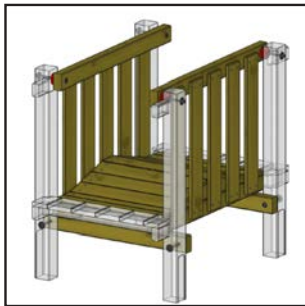
Bankelement einschenklig
Bestellnummer: 55j-104



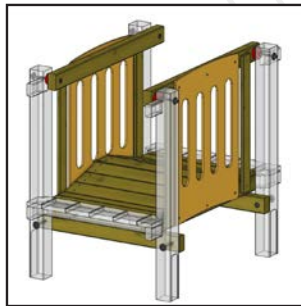
Fester Steg Brüstung aus Holz
Bestellnummer: 53j-100-x



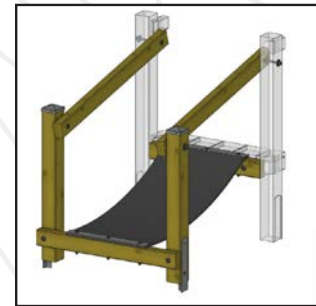
Fester Steg Brüstung aus HPL
Bestellnummer: 53j-101-x



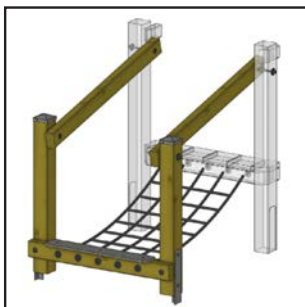
Wellensteg Brüstung aus Holz
Bestellnummer: 53j-102-x



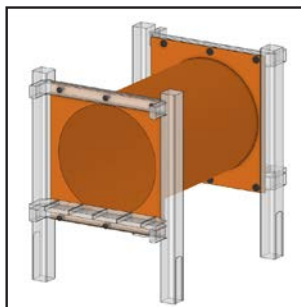
Wellensteg Brüstung aus HPL
Bestellnummer: 53j-103-x



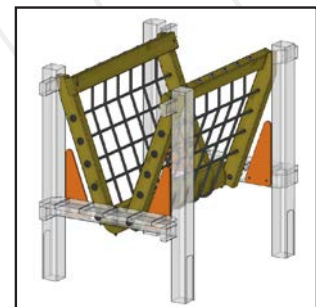
Gurtsteg
Bestellnummer: 53j-104



Netzbrücke
Bestellnummer: 53j-105



GFK Kriechrohr
Bestellnummer: 53j-106-x



Netz mit Rundholz
Bestellnummer: 53j-107-x

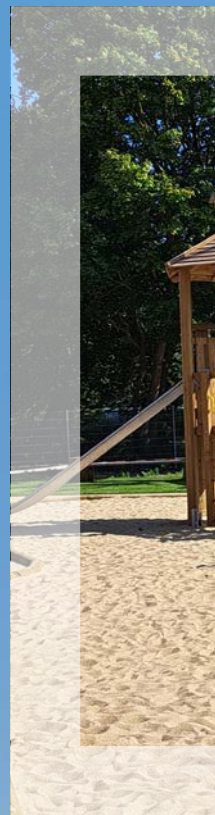
Individuelle Beratung für Ihre Spielanlage – direkt bei Pieper Holz

Sie möchten eine Spielanlage zusammenstellen und benötigen Unterstützung bei der Auswahl der passenden Bauteile? Unser Team von Pieper Holz berät Sie gerne persönlich!

Gemeinsam finden wir die optimale Kombination für Ihr Projekt – individuell, sicher und passgenau. Melden Sie sich einfach direkt bei uns – telefonisch oder per E-Mail.



Wir begeistern mit
Konzepten aus Holz!





Wir beraten Sie persönlich und kostenlos vor Ort!

Weitere Vorteile auf einen Blick:

- Jahrzehntelange Erfahrung
im Spielplatzbau

Eigene Planungsabteilung

- Einzigartige,
zielgruppenorientierte und individuelle
Themenspielanlagen

- Hochwertige, geprüfte Qualität



