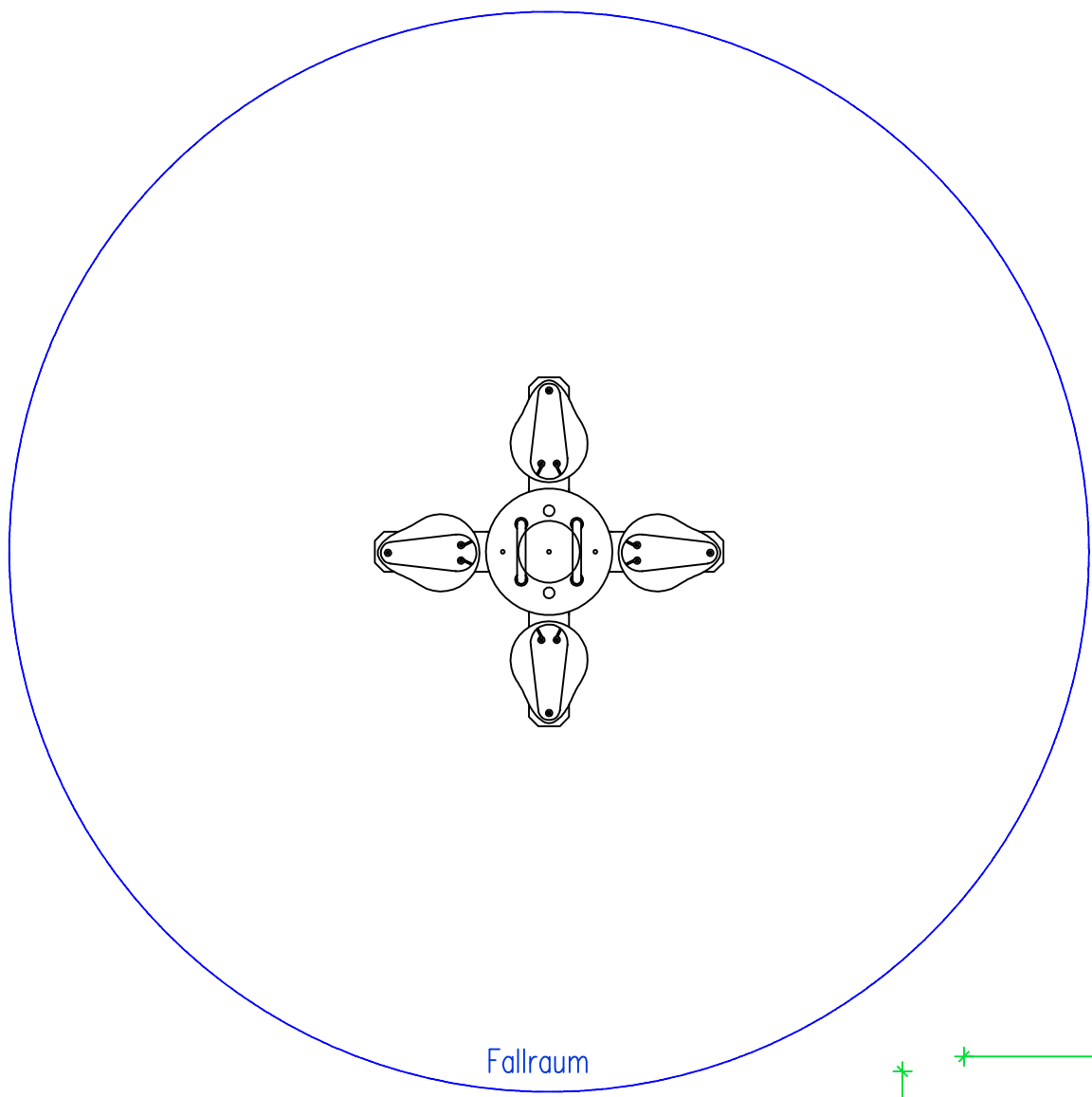
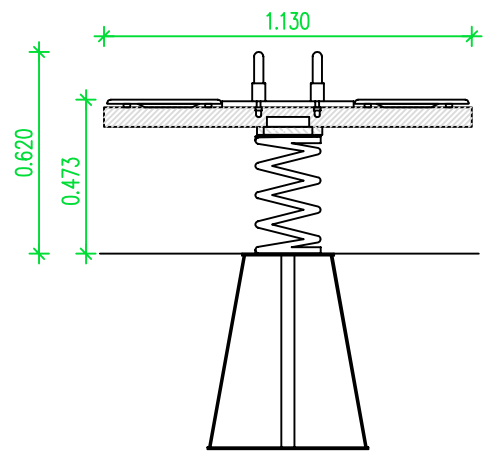


3.500



Fallraum

1.130



1.130

0.620

0.473

Das Spielgerät, vor allem aber die Lagerungen und Verbinderteile müssen regelmäßig überwacht werden, die Gesamtkonstruktion mindestens 1 x jährlich.
Bitte beachten Sie auch unsere Wartungsanleitung unter "www.PieperHolz.de".
Der Fallraum (gestrichelte Linie) muss eingehalten werden.

Wippkreuz		
Best. Nr. 14-013		
Angebotszeichnung		
25.04.2023	mk/nb	M 1: 25 - A4
14-013 Wippkreuz		
Platzbedarf:	Ø 3.80m	
Außenmaße:	Ø/H: Ø 1.13m/0.63 m	
Schwerstes Bauteil:	Wippkreuz: ca. 90.00 kg	
Größtes Bauteil:	Wippkreuz: 1.13m x 1.13m x 1.22 m	
zul. Bodenarten:	Rasen, Sand, Kies, Holzschnitzel, Rindenmulch, Synthetischer Fallschutz	
Spielalter:	3 - 14 Jahre	
max. freie Fallhöhe:	0.64m	
PIEPER - HOLZ GmbH, Assinghausen 59939 Olsberg Tel: 02962/97110 Fax: 971131		
Weitergabe sowie Vervielfältigung dieses Dokuments, Verwertung und Mitteilung seines Inhalts sind verboten, soweit nicht ausdrücklich gestattet. Zuwiderhandlungen verpflichten zu Schadenersatz. Alle Rechte für den Fall der Patent-, Gebrauchsmuster- oder Geschmacksmustereintragung vorbehalten.		