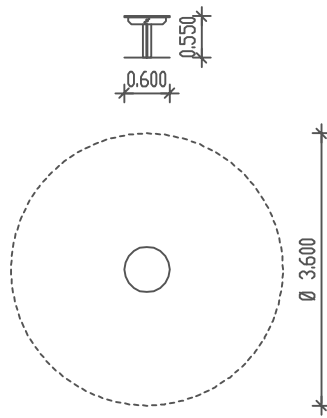




**PIEPER**  
HOLZ



*Sandspieltisch 1*  
Best. Nr.: 33-015

M 1 : 100