

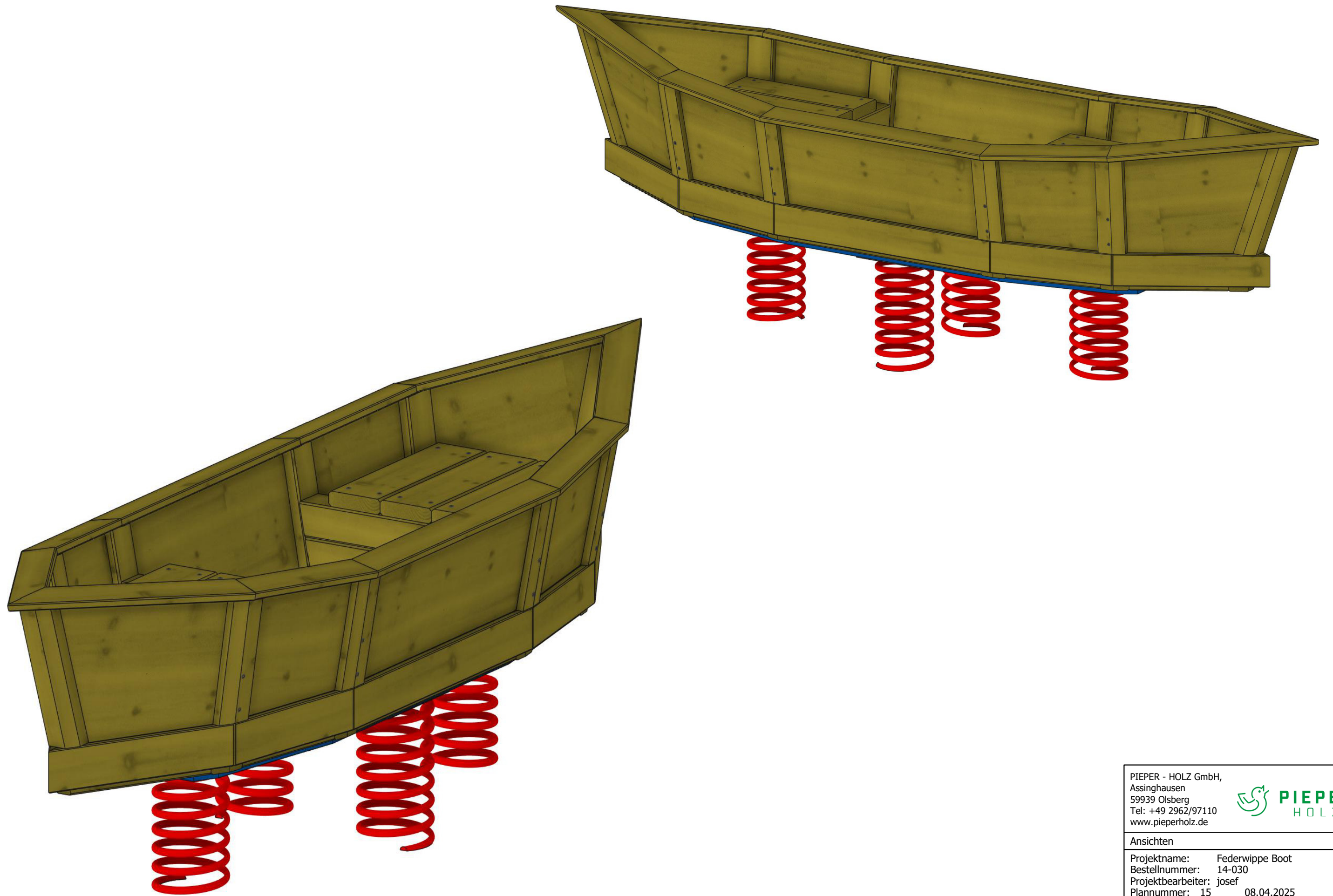
Platzbedarf/Fallraum: 5.89m x 3.81m / 20.44qm  
 Außenmaße: L/B/H: 2.89m/0.81m/0.95m  
 Schwerstes Bauteil: Boot: ca. 285.00kg  
 Größtes Bauteil: Boot: 2.89m x 0.81m x 1.55m  
 zul. Bodenarten: \*Rasen, Sand, Kies, Holzschnitzel,  
 synthetischer Fallschutz  
 \*Rasen nur in Deutschland bis  
 max. Fallhöhe 1.50m  
 Spielalter: 3-14 Jahre  
 max. freie Fallhöhe: 0.95m

PIEPER - HOLZ GmbH,  
 Assinghausen  
 59939 Olsberg  
 Tel: +49 2962/97110  
 www.pieperholz.de



Angebotszeichnung M 1:25 A3  
 Projektname: Federwippe Boot  
 Bestellnummer: 14-030 + 14-030-1  
 Projektbearbeiter: josef  
 Plannummer: 15 08.04.2025  
 Dateiname: 14-030 Federwippe Boot

Weitergabe sowie Vervielfältigung dieses Dokuments, Verwertung und  
 Mitteilung seines Inhalts sind verboten, soweit nicht ausdrücklich gestattet.  
 Zuwiderhandlungen verpflichten zu Schadensersatz. Alle Rechte für den Fall der  
 Patent-, Gebrauchsmuster- oder Geschmacksmustereintragung vorbehalten.



PIEPER - HOLZ GmbH,  
Assinghausen  
59939 Olsberg  
Tel: +49 2962/97110  
www.pieperholz.de



Ansichten A3

Projektname: Federwippe Boot  
Bestellnummer: 14-030  
Projektbearbeiter: josef  
Plannummer: 15 08.04.2025  
Dateiname: 14-030 Federwippe Boot

Weitergabe sowie Vervielfältigung dieses Dokuments, Verwertung und Mitteilung seines Inhalts sind verboten, soweit nicht ausdrücklich gestattet. Zuwiderhandlungen verpflichten zu Schadensersatz. Alle Rechte für den Fall der Patent-, Gebrauchsmuster- oder Geschmacksmustereintragung vorbehalten.